

ZÁKLADY ELEKTROTECHNICKÉHO INŽINIERSTVA

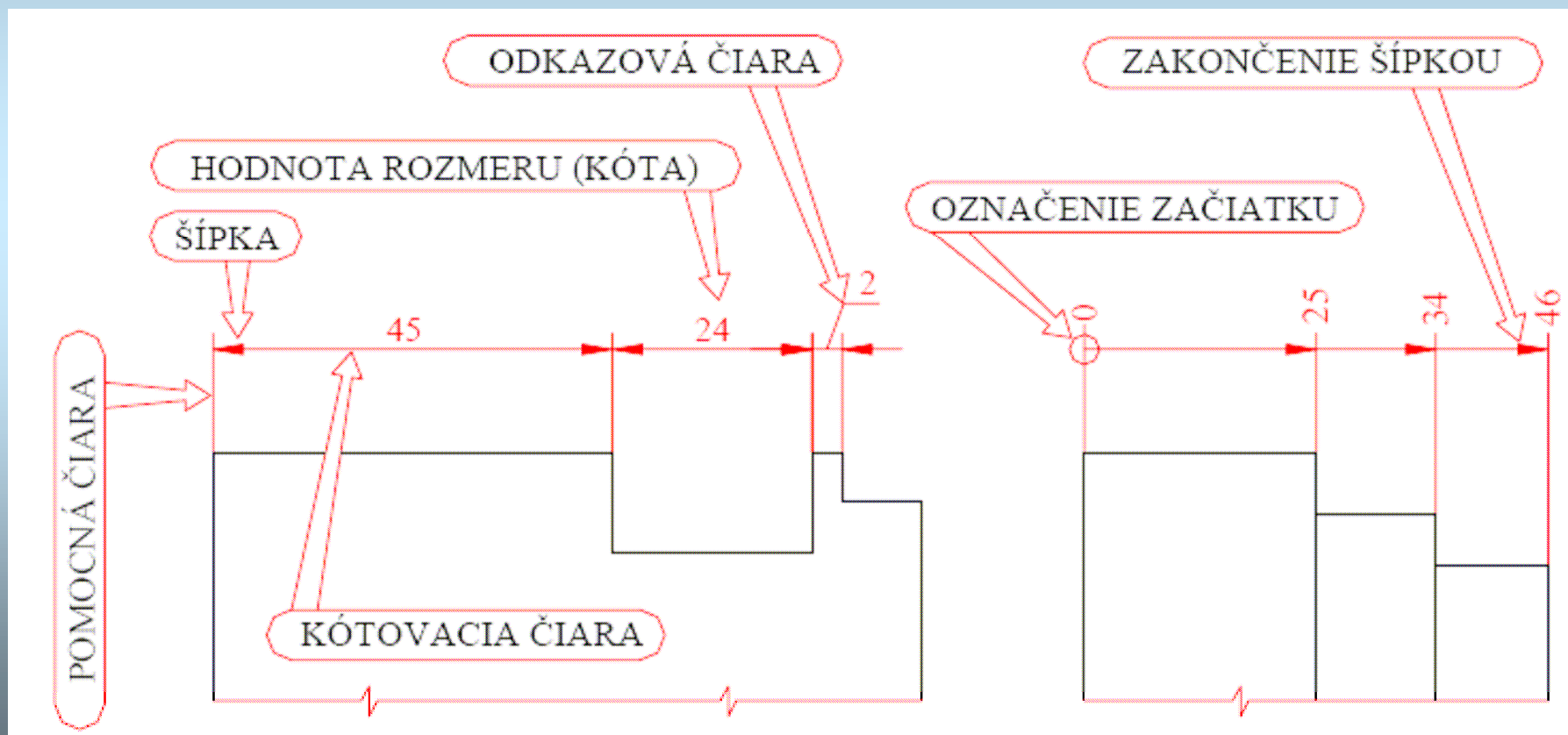
**Technická dokumentácia
v elektrotechnike**

Prednáška 2 – 2.časť

KÓTOVANIE

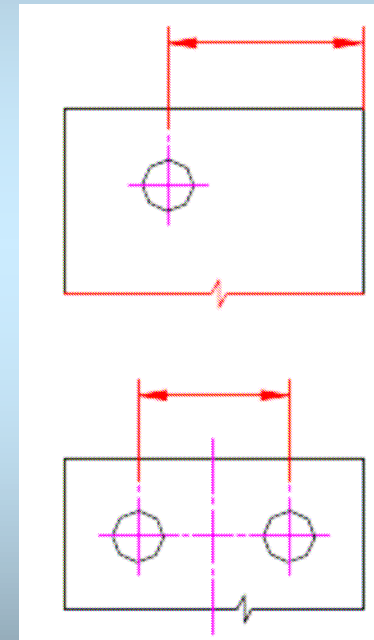
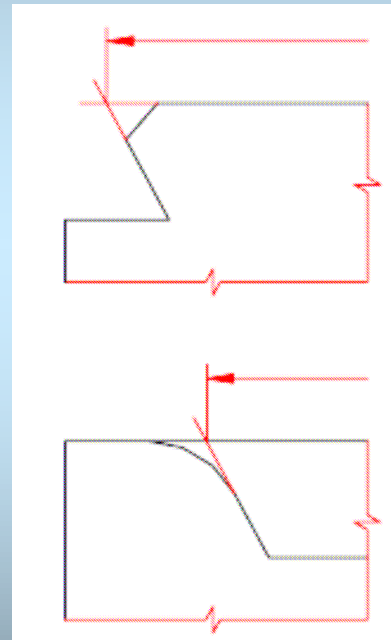
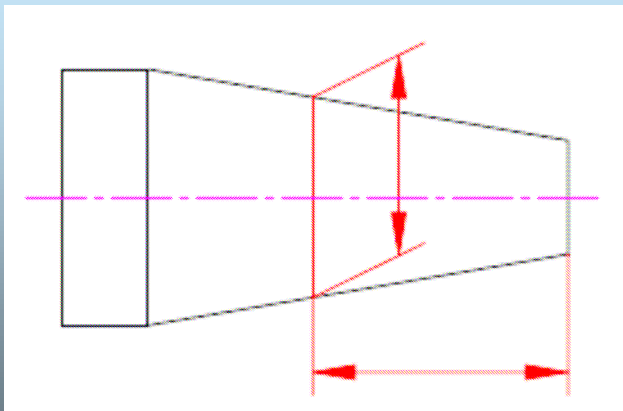
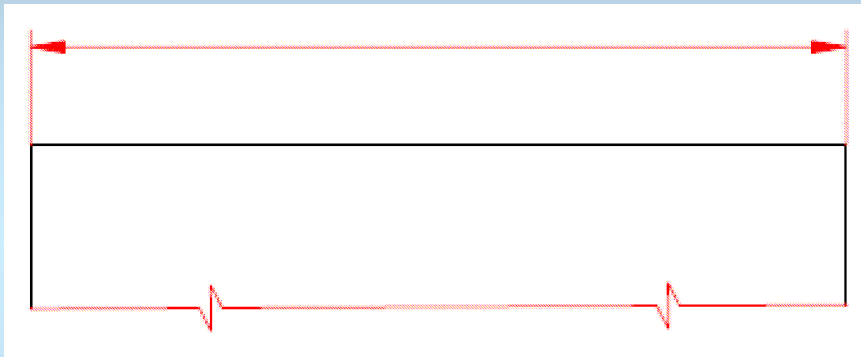
ZÁKLADNÉ PRVKY KÓTOVANIA

Prvky kótovania sú: pomocná čiara, kótovacia čiara, odkazová čiara, zakončenie kótovacej čiary, označenie počiatku a samotná kóta. Všetky prvky sa kreslia súvislými tenkými čiarami.



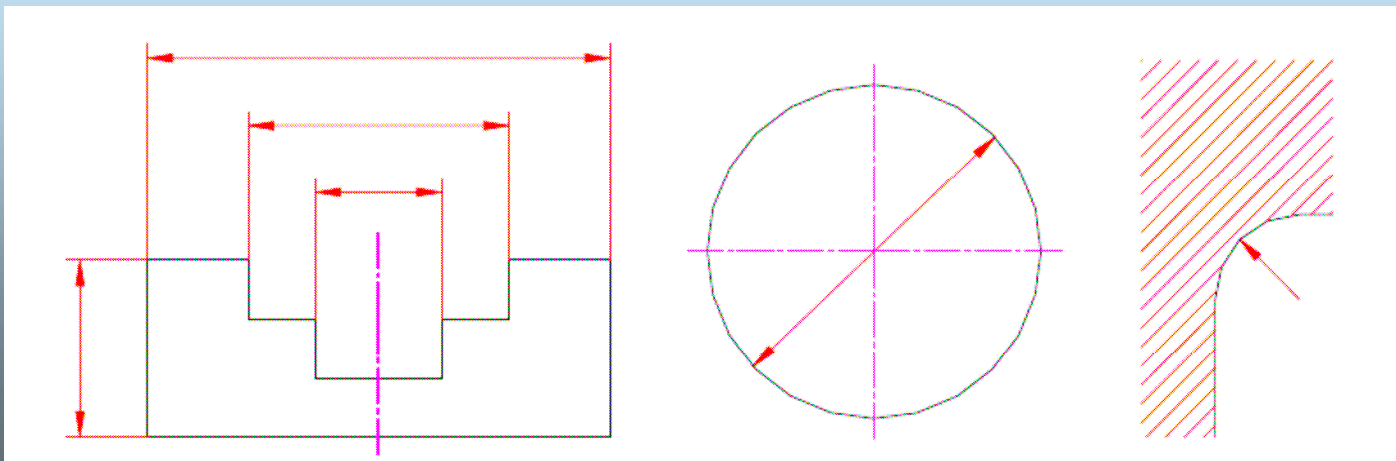
Pomocné čiary

- kreslíme kolmo na kótovaný rozmer,
- nemajú sa pretínať s inými čiarami, okrem prípadov, keď sa tomu nedá zabrániť,
- môžu sa nakresliť aj šikmo.



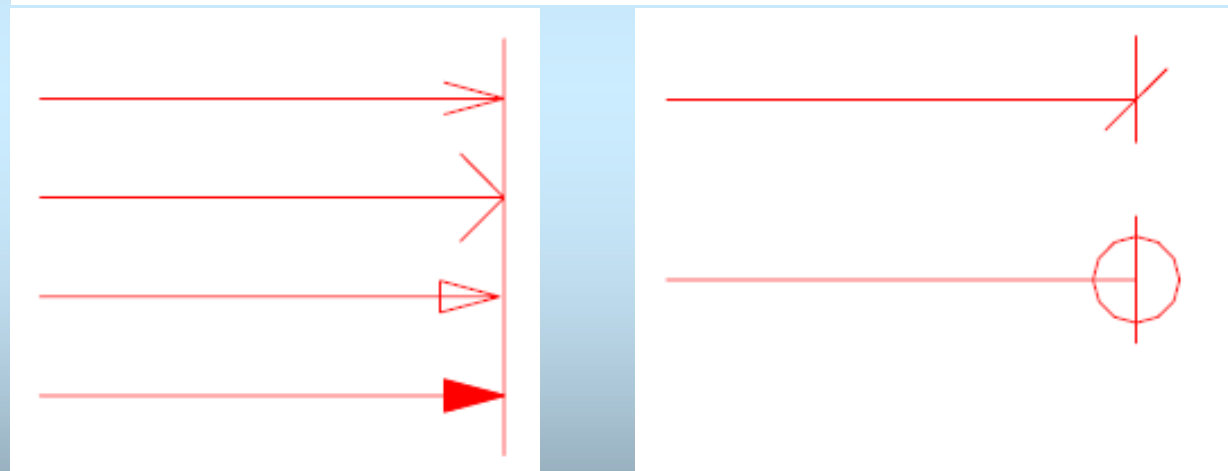
Kóto vacie čiary

- kreslia medzi pomocné čiary rovnobežne s obrysovou čiarou ktorá znázorňuje kóto vaný prvok súčiastky,
- kóto vacia čiara nesmie prechádzať za pomocnú čiaru,
- pri rotačných prvkoch súčiastky sa môže kresliť kóto vacia čiara v smere priemeru daného prvku, resp. pri zaobleniach v smere polomeru zaoblenia,
- v odôvodnených prípadoch sa môže nakresliť kóto vacia čiara medzi obrysové čiary (dostaneme vnútornú kótu),
- kóto vacia čiara má byť vzdialená od obrysovej čiary súčiastky cca 8-10 mm (prípadné ďalšie kóto vacie čiary majú byť vzdialené od seba o cca 7-8 mm).



Ukončenia kótovacích čiar:

- šípkou - kreslí sa ako hrot vytvorený dvoma krátkymi čiarami, ktoré zvierajú vhodný uhol medzi 15° až 90° ; šípka môže byť otvorená, uzavretá alebo uzavretá a vyplnená,
- šikmou úsečkou - kreslí sa ako krátka čiara sklonená pod uhlom 45° ; používa sa tam, kde sa nezmestí šípka,
- označenie začiatku krúžkom - kreslí sa ako malý prázdny krúžok s priemerom približne 3 mm.

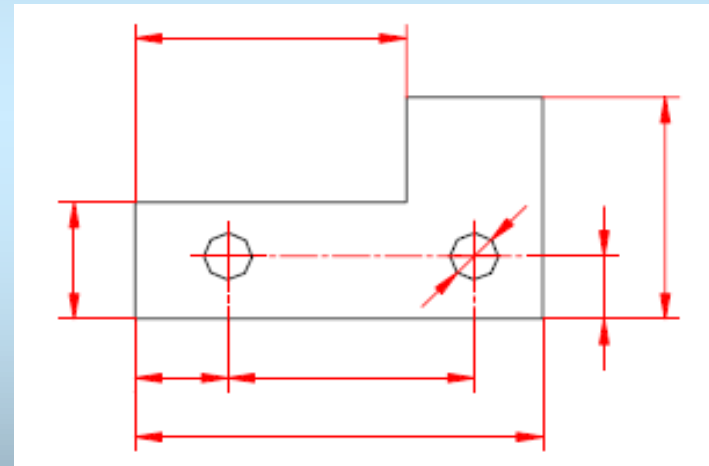


Veľkosť ukončení kótovacích čiar musí byť úmerná k veľkosti výkresu, na ktorom sa používajú, ale nemajú byť väčšie, ako treba na zabezpečenie čitateľnosti výkresu. Na formát A4 je obvyčajne vhodná šípka o dĺžke 3,5 mm.

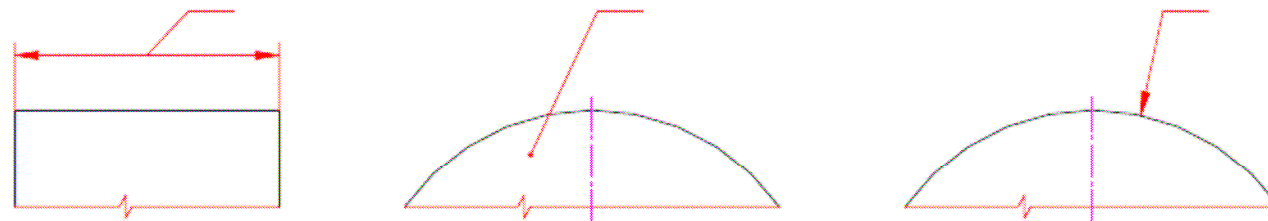
Keď je dostatok miesta, musia sa ohraničiť kóty šípkami vo vnútri príslušného rozmeru. Keď je miesto obmedzené, kótovaciu čiaru možno ohraničiť vonkajšími šípkami, obyčajne šípkami susediacich kót. Ak je kóta krajná, je potrebné kótovaciu čiaru predĺžiť za šípku.



Os súmernosti, pomocné čiary a obrysové čiary sa nesmú použiť súčasne ako kótovacie čiary. Osi a obrysové čiary sa však môžu použiť ako pomocné čiary. Kótovacie čiary nesmú byť ani pokračovaním pomocných čiar.

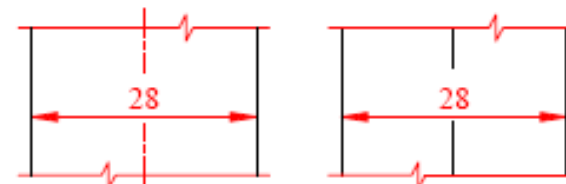


Odkazové
čiary

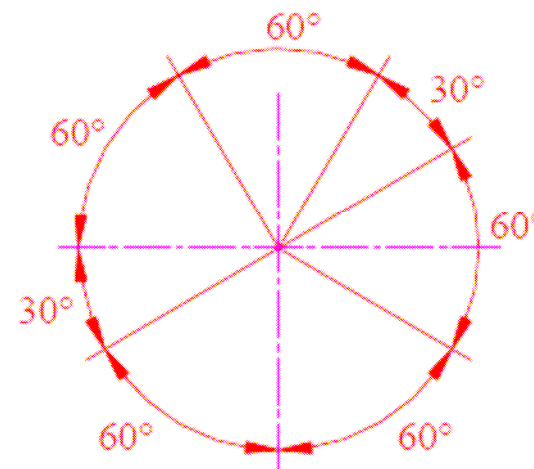
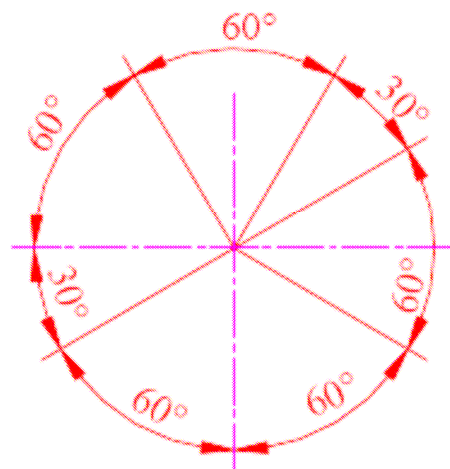
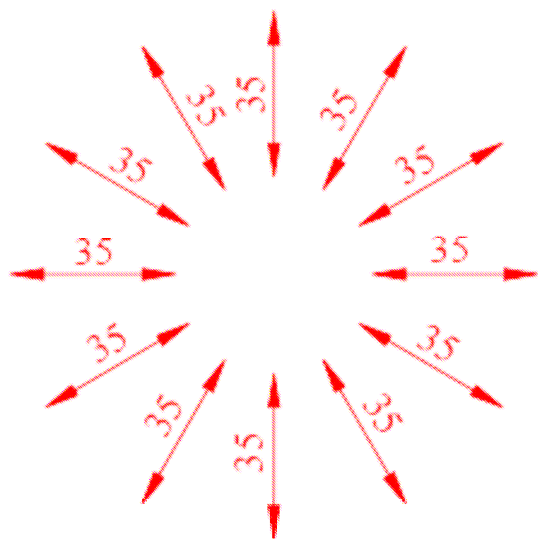


Zapisovanie hodnôt rozmerov

Hodnoty rozmerov sa musia umiestniť tak, aby ich nepretínali alebo nerozdeľovali žiadne iné čiary na výkrese.



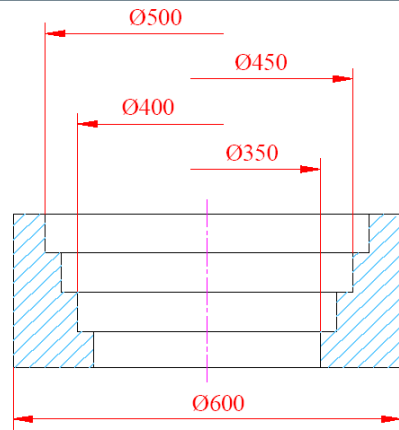
Hodnoty rozmerov musia byť zapísané tak, že ich možno čítať zdola alebo z pravej strany.



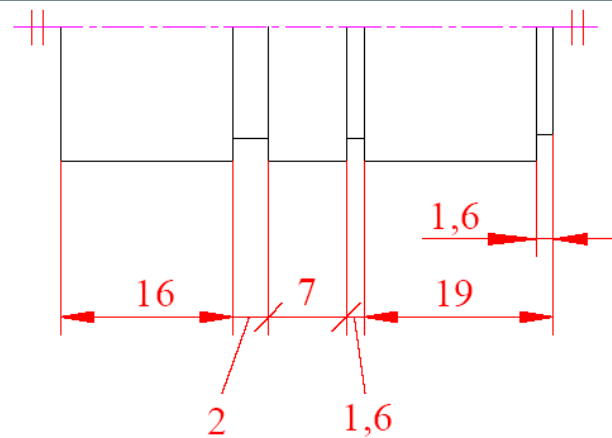
VŠEOBECNÉ ZÁSADY KÓTOVANIA

- Hodnoty rozmerov sa zapisujú na výkresoch v milimetroch. Značka mm sa v kóte nepoužíva.
- Uhly sa kótujú v stupňoch, minútach a sekundách, pričom k číselným hodnotám treba pripisovať príslušné značky, napr. $10^{\circ}11'20''$. Ak je uhol menší ako 1° , musí sa napísať hodnota 0° potom ďalšie hodnoty uhla, napr. $0^{\circ}27'57''$.
- Ak sa na výkrese musia použiť poznámky, vysvetlivky alebo technické požiadavky, ktoré obsahujú údaje o rozmeroch, potom sa aj pri číselných údajoch v milimetroch musí uviesť jednotka mm.
- Pri zapisovaní čísiel s hodnotami s desatinnou čiarkou je vhodnejšie zapisovať čiarku a nie bodku.
- Za číslami, ktoré by sa dolu hlavou mohli čítať nesprávne, dáva sa z pravej strany dolu bodka, napr. 6.; 66.; 89. a pod.
- Na výkrese sa nemá uvádzať viac kót, ako je treba na určenie konečného výrobku. Ak je na výkrese kótovaný rozmer zobrazený viackrát, môže sa kótovať len raz.

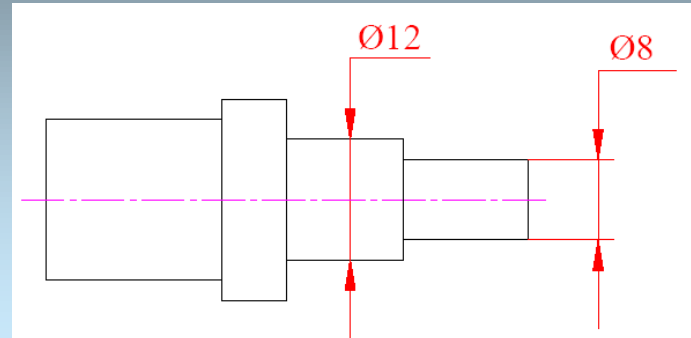
Polohu kôt treba často prispôbiť rôznym situáciám a preto číselný údaj možno písať napr.:



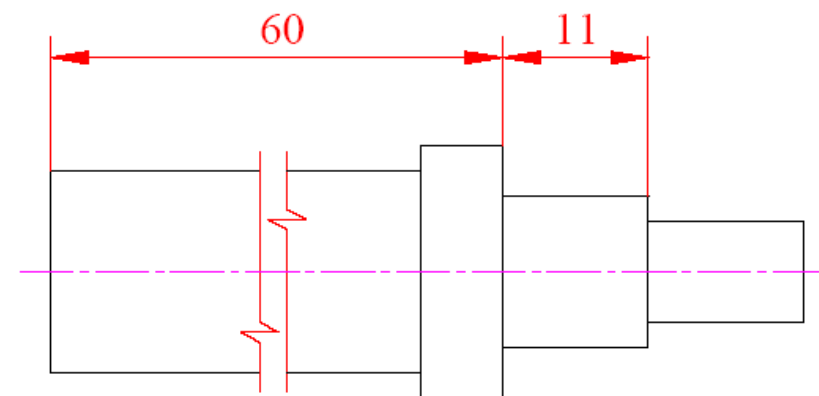
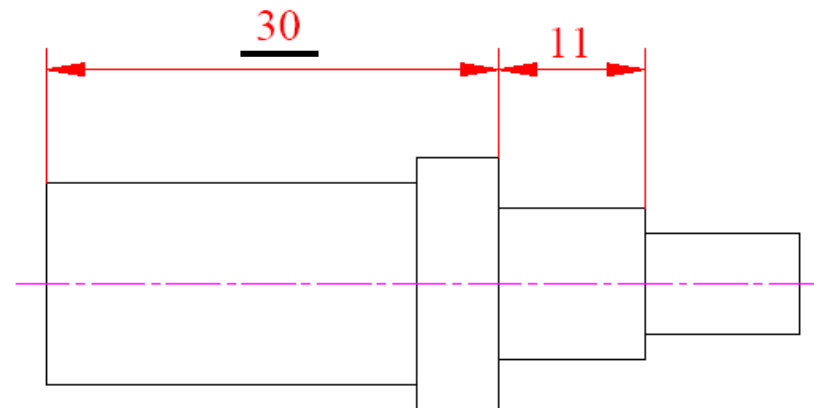
Zápis pri konci kótovacej čiary



Zápis pri nedostatku miesta

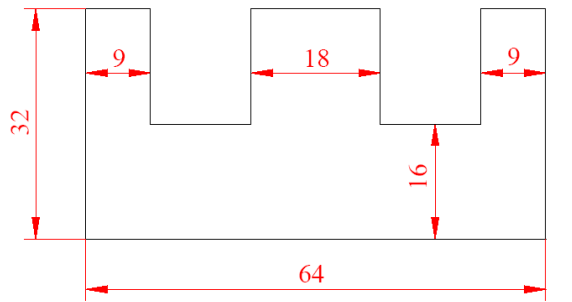


Zápis nad vodorovné predĺženie kótovacej čiary



Hodnoty rozmerov, ktorých zobrazenie nezodpovedá mierke výkresu sa musia podčiarknuť hrubou čiarou (takýto prípad by mal nastať len pri oprave výkresu). Hodnoty rozmerov zapísané pri kótovaní skráteného obrazu prerušením sa nepodčiarkujú.

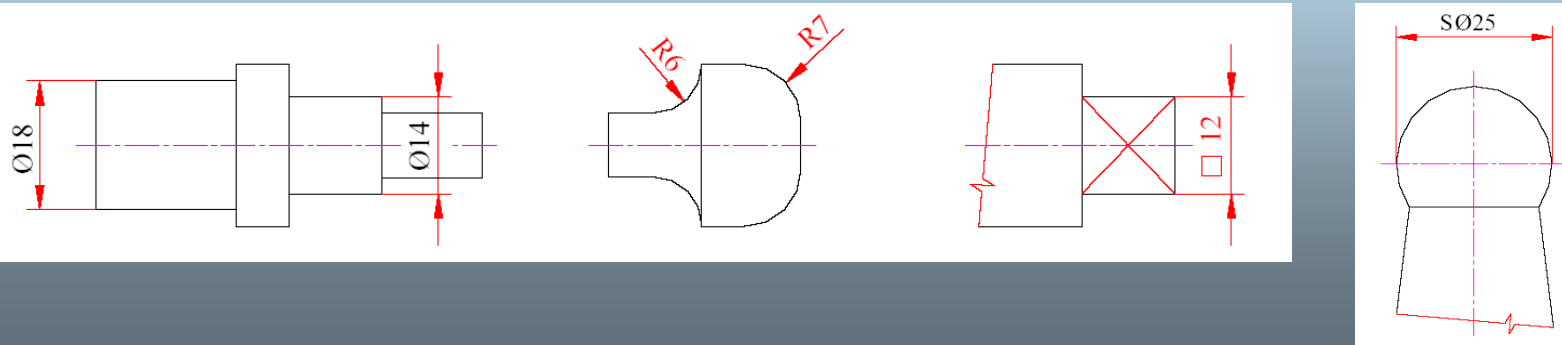
V prípade, že sa nedajú (alebo to nie je účelné) pri kótovanom prvku vyniesť pomocné čiary a použiť vonkajšiu kótu, môže sa nakresliť kótovacia čiara medzi obrysovú čiary. Ak je obrazec nakreslený v reze, miesto kde je napísaná hodnota rozmeru nesmie byť šrafované.



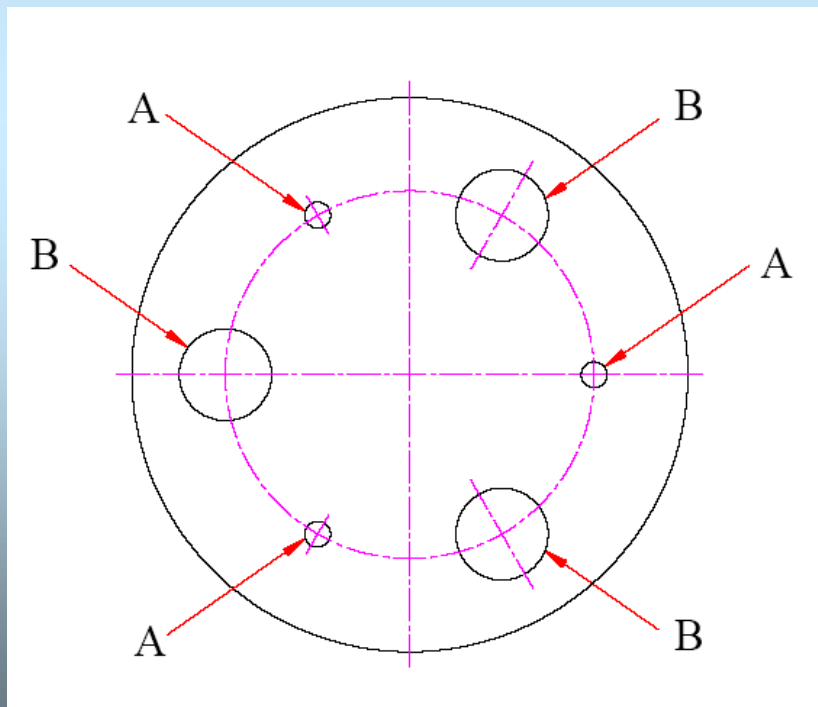
Vnútorne kóty

Aby sa umožnilo rozlíšenie geometrického tvaru a zlepšila sa prehľadnosť výkresu, uvedú sa na kóte pred číselnou hodnotou rozmeru nasledujúce symboly:

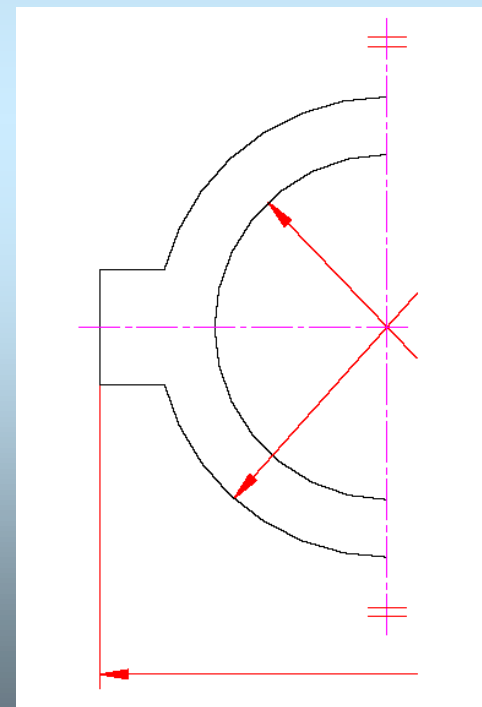
\varnothing : Priemer SR : Polomer gule □ : štvorec
 R : Polomer S \varnothing : Priemer gule



Tam, kde sa treba vyhnúť opakovaniu zápisu rovnakých hodnôt rozmerov alebo zhotovovaniu dlhých odkazových čiar, možno použiť odkazové písmená v spojení s vysvetľujúcou tabuľkou alebo s poznámkou.



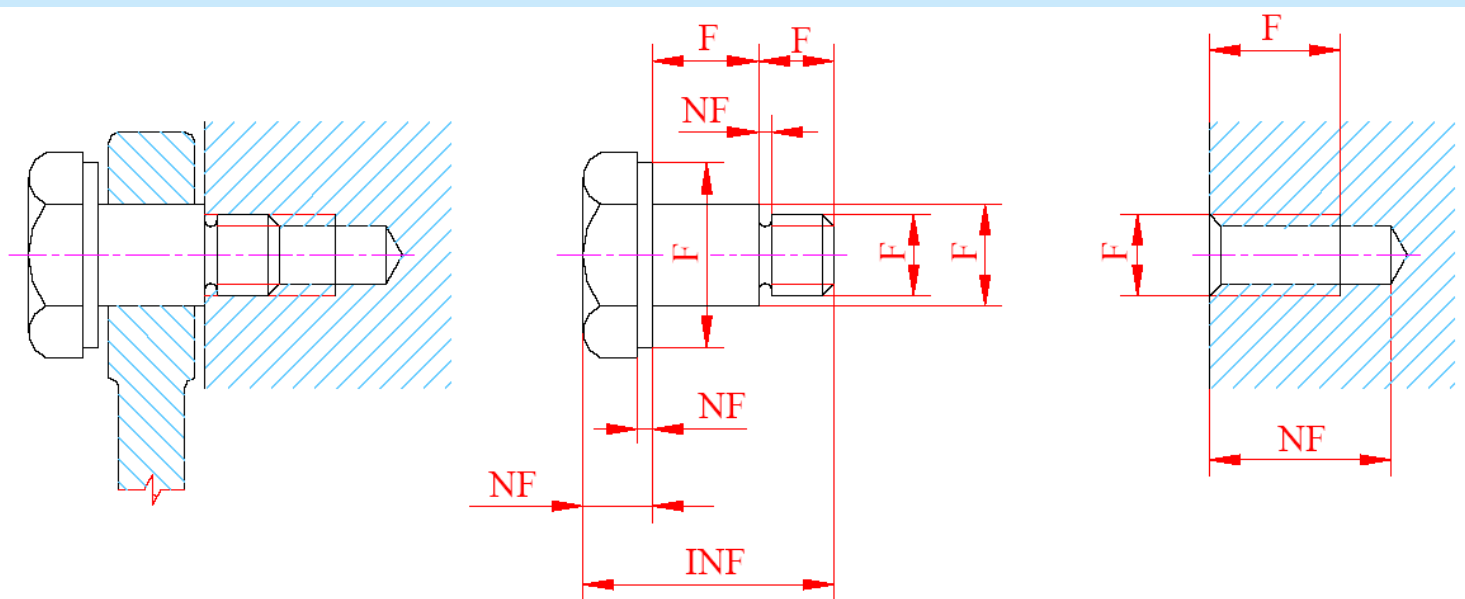
V čiastočne nakreslených pohľadoch a rezoch súmerných súčiasok sa kótovacie čiary ktoré pretínajú os súmernosti kreslia trocha predĺžené za osi súmernosti. Zakončenie kótovacej čiary na druhej strane sa potom vypúšťa.



DRUHY KÓT

Kóty sa rozdeľujú na nasledujúce typy:

- funkčná kóta: kóta, ktorá je podstatná pre funkciu častí alebo plochy,
- nefunkčná kóta: kóta, ktorá nie je podstatná pre funkciu časti alebo plochy
- informatívna kóta: kóta uvedená len na informatívne účely; táto kóta neovplyvňuje výrobu alebo kontrolu a je odvodená z ostatných hodnôt uvedených na výkrese (uvádza sa v oblých zátvorkách a neplatí pre ňu žiadna tolerancia).

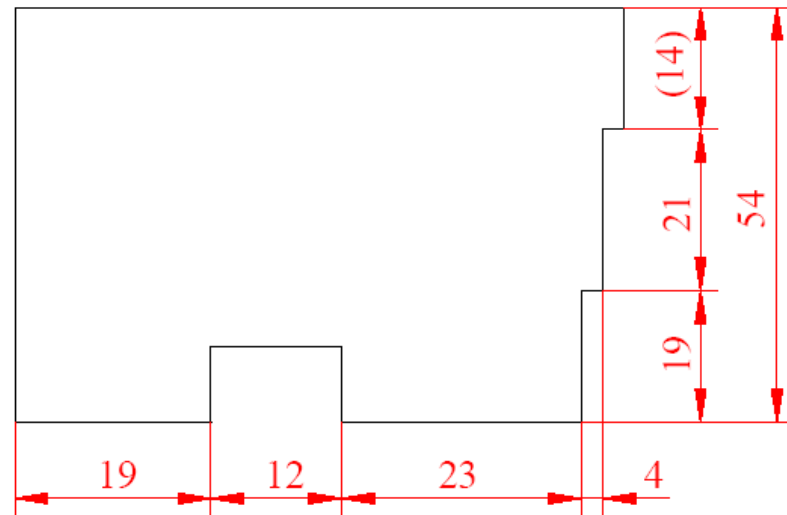
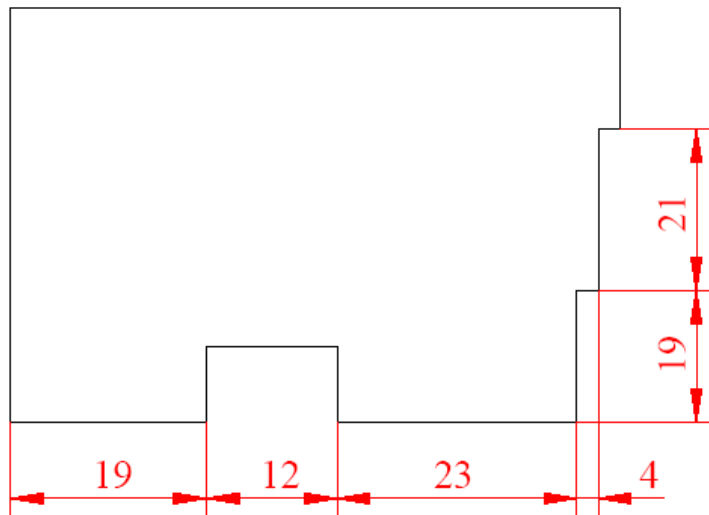


USPORIADANIE KÓT

Kóty je možné usporiadať podľa štyroch sústav kótovania:

1. Reťazcové kótovanie.
2. Kótovanie od spoločnej základne.
3. Kombinované kótovanie.
4. Kótovanie súradnicami.

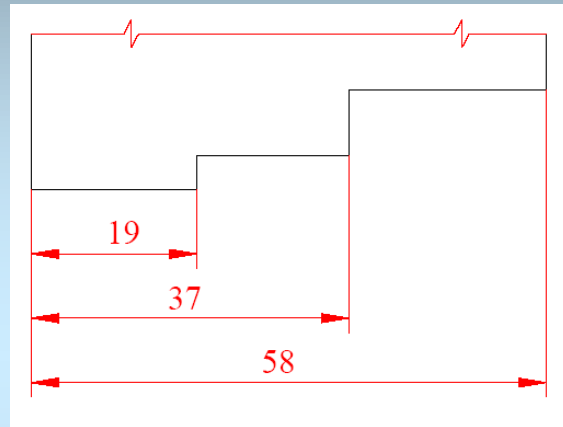
Reťazcové kótovanie



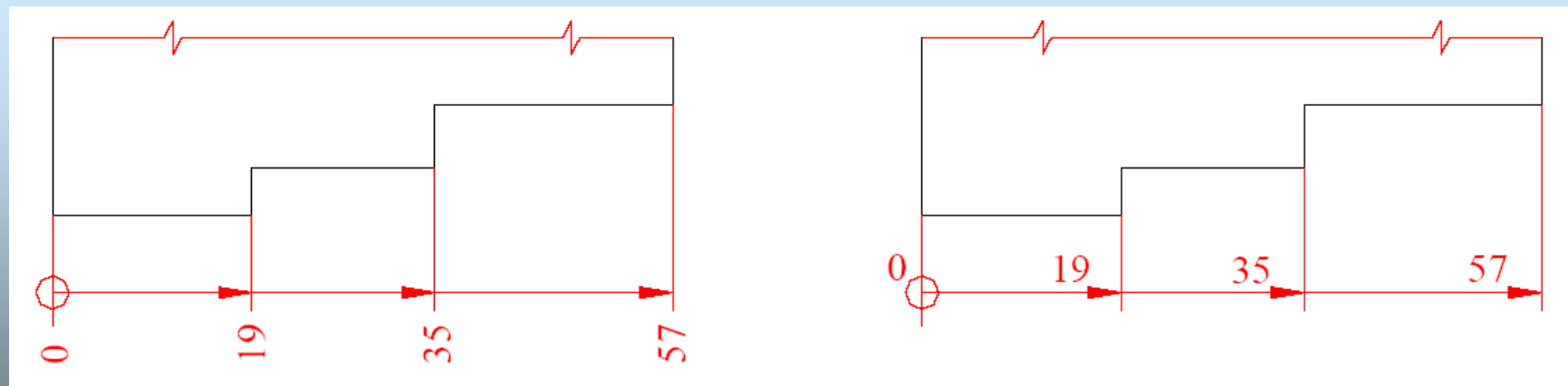
Kótovanie od spoločnej základne

Kótovanie od spoločnej (jednej) základne môžeme urobiť ako:

- a) rovnobežné kótovanie,
- b) nadstavené priebežné kótovanie.

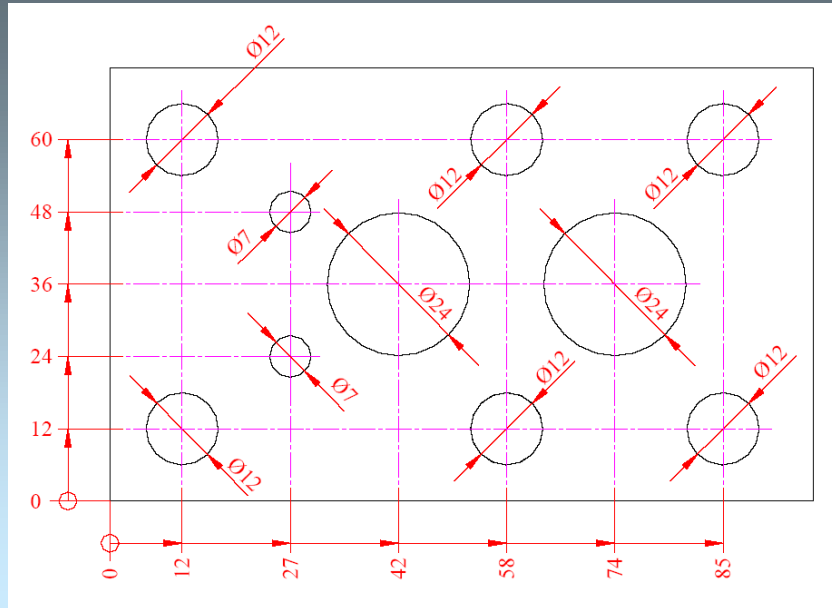


Rovnobežné kótovanie



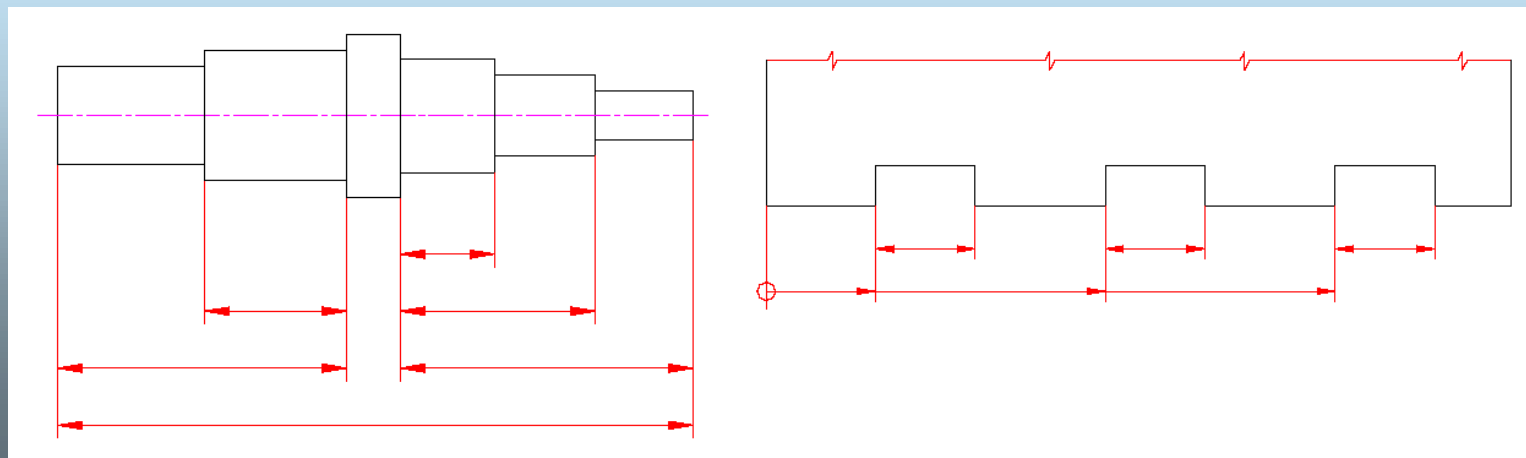
Nadstavené priebežné kótovanie

Nadstavené priebežné kótovanie možno použiť aj pri kótovaní v dvoch smeroch. V takom prípade sa musia označiť obidva počiatky.



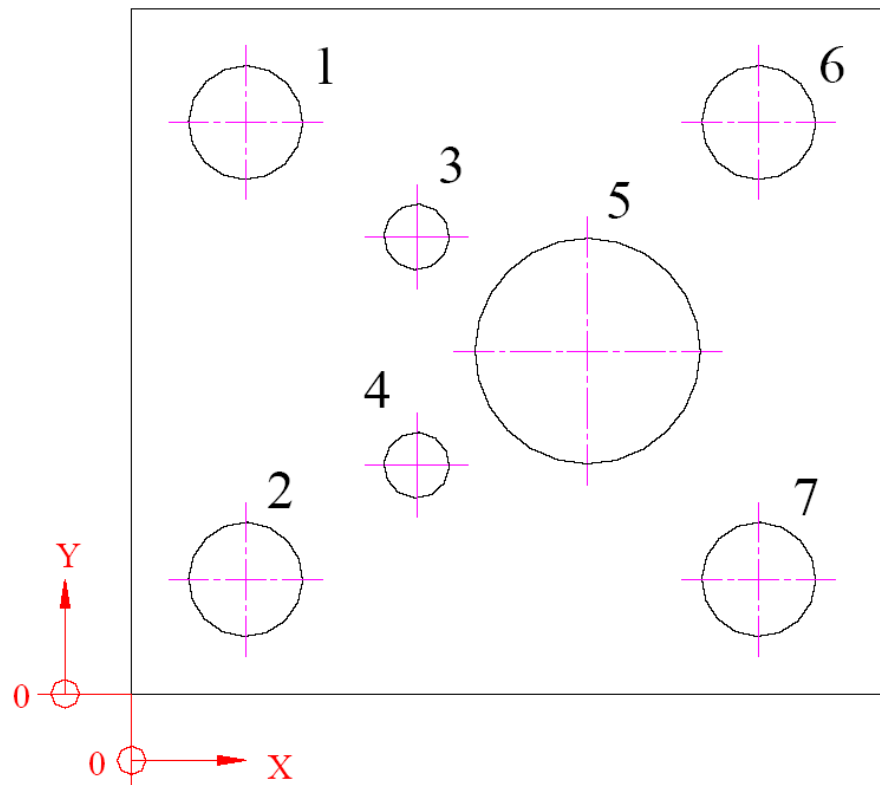
Kombinované kótovanie

Použije sa vtedy, keď je to z hľadiska funkčného potrebné.



Kótovanie súradnicami

Namiesto nastaveného priebežného kótovania v dvoch smeroch, možno uviesť hodnoty rozmerov v tvare súradníc do tabuľky. Počiatky súradníc je potrebné vyznačiť.

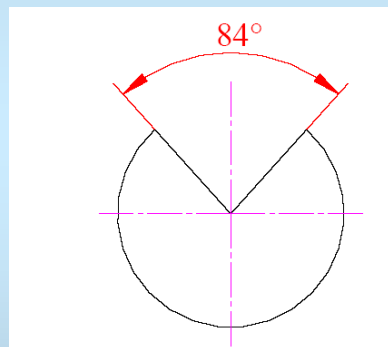
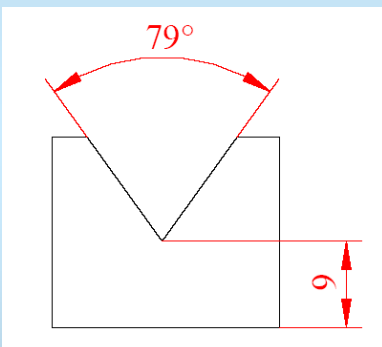


	X	Y	Ø
1	12	60	12
2	12	12	12
3	27	48	7
4	27	24	7
5	42	36	24
6	57	60	12
7	57	12	12

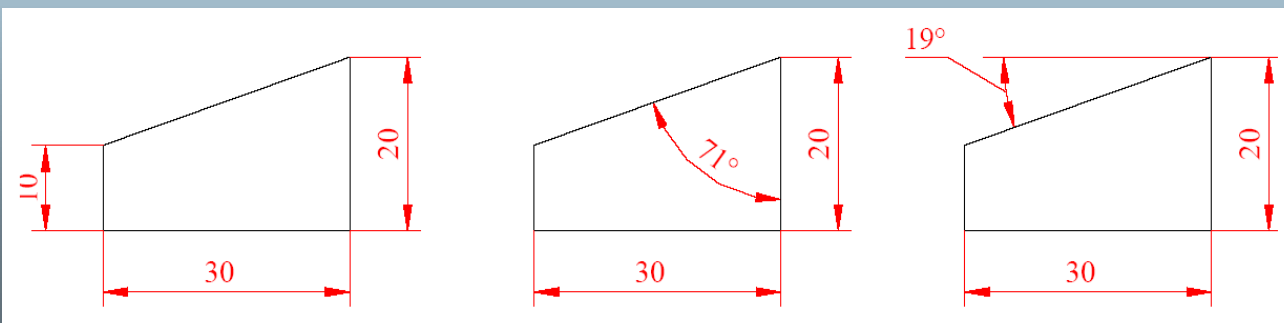
Kótovanie sklonených plôch

Prvky súčiastok sklonené pod určitým uhlom môžeme kótovať:

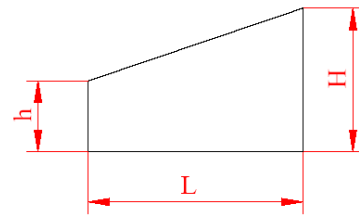
- Určením uhla v stupňoch. Kótovacie čiary sa kreslia ako kruhové oblúky so stredom vo vrchole uhla a ohraničujú sa šípkami. Pomocné čiary smerujú do vrcholu príslušného uhla. Ak je to potrebné, musí sa zakótovať aj poloha vrcholu uhla.
- Určením dĺžok ramien uhla.



Kótovanie sklonenej plochy dĺžkou ramien

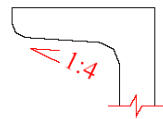
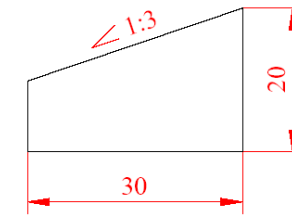


Kótovanie sklonu



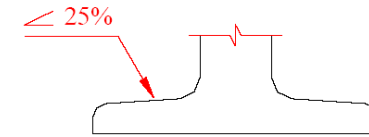
1:X

$$X = \frac{L}{H - h}$$

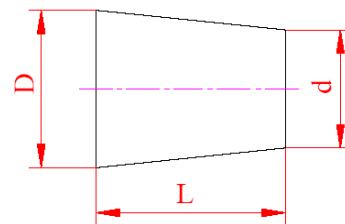
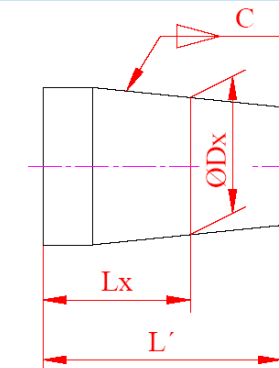
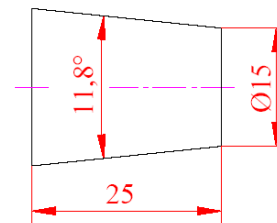
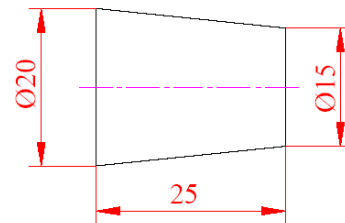


1:P

$$P = 100 : X$$

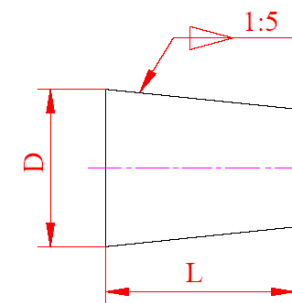


Kótovanie kužeľov



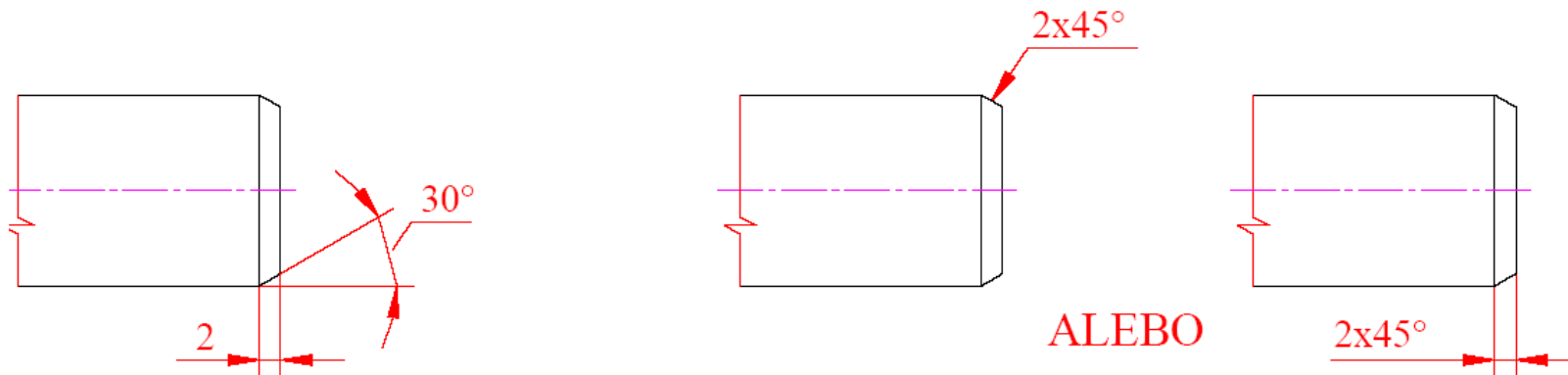
$$C = \frac{D - d}{L}$$

$$C = \frac{25 - 15}{25} = \frac{1}{5} = 1:5$$

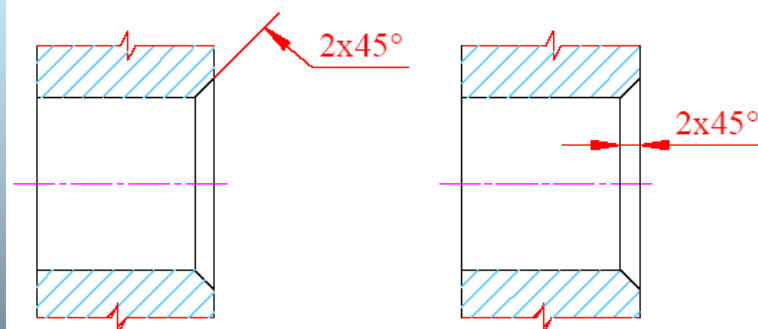


Kótovanie skosenia

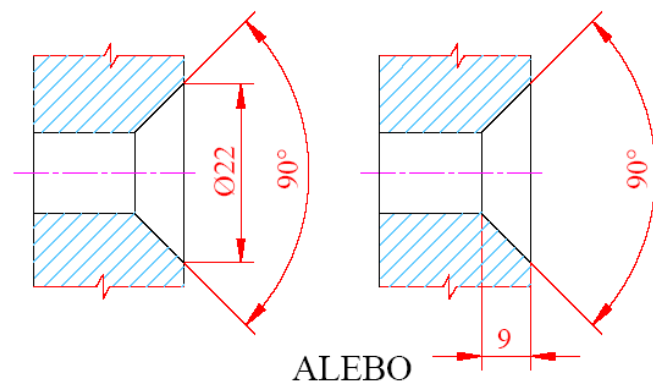
Kótovanie vonkajšieho skosenia



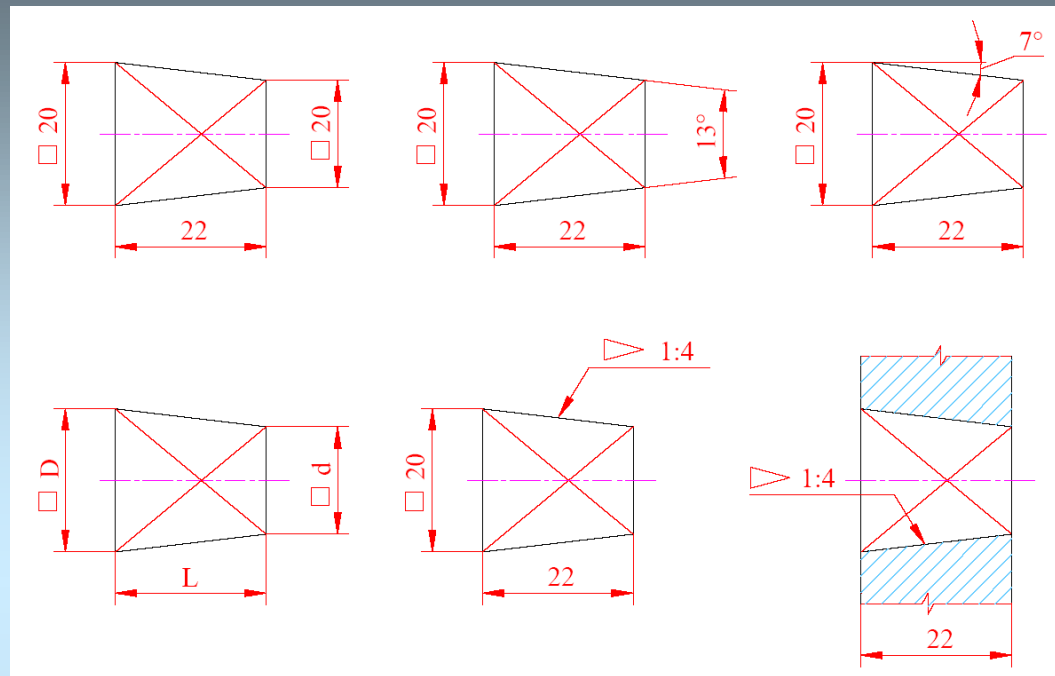
Kótovanie vnútorného skosenia



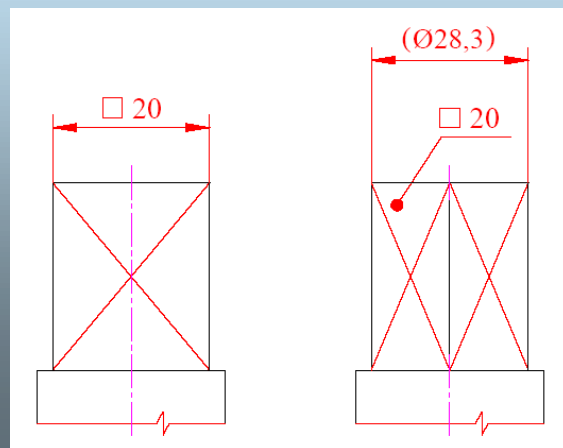
Kótovanie kužeľového zahĺbenia



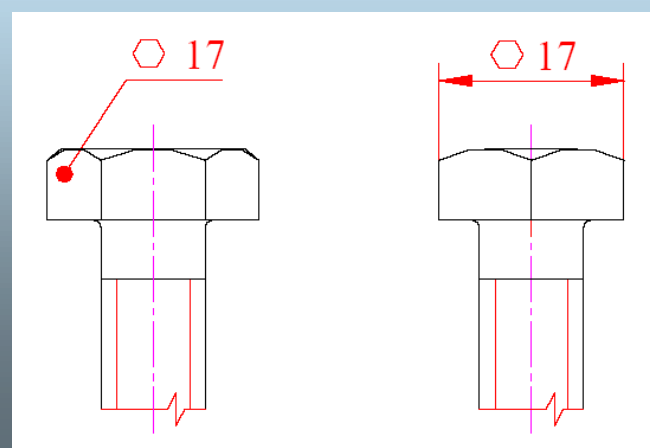
Kótovanie ihlanov



Kótovanie štvorhranov

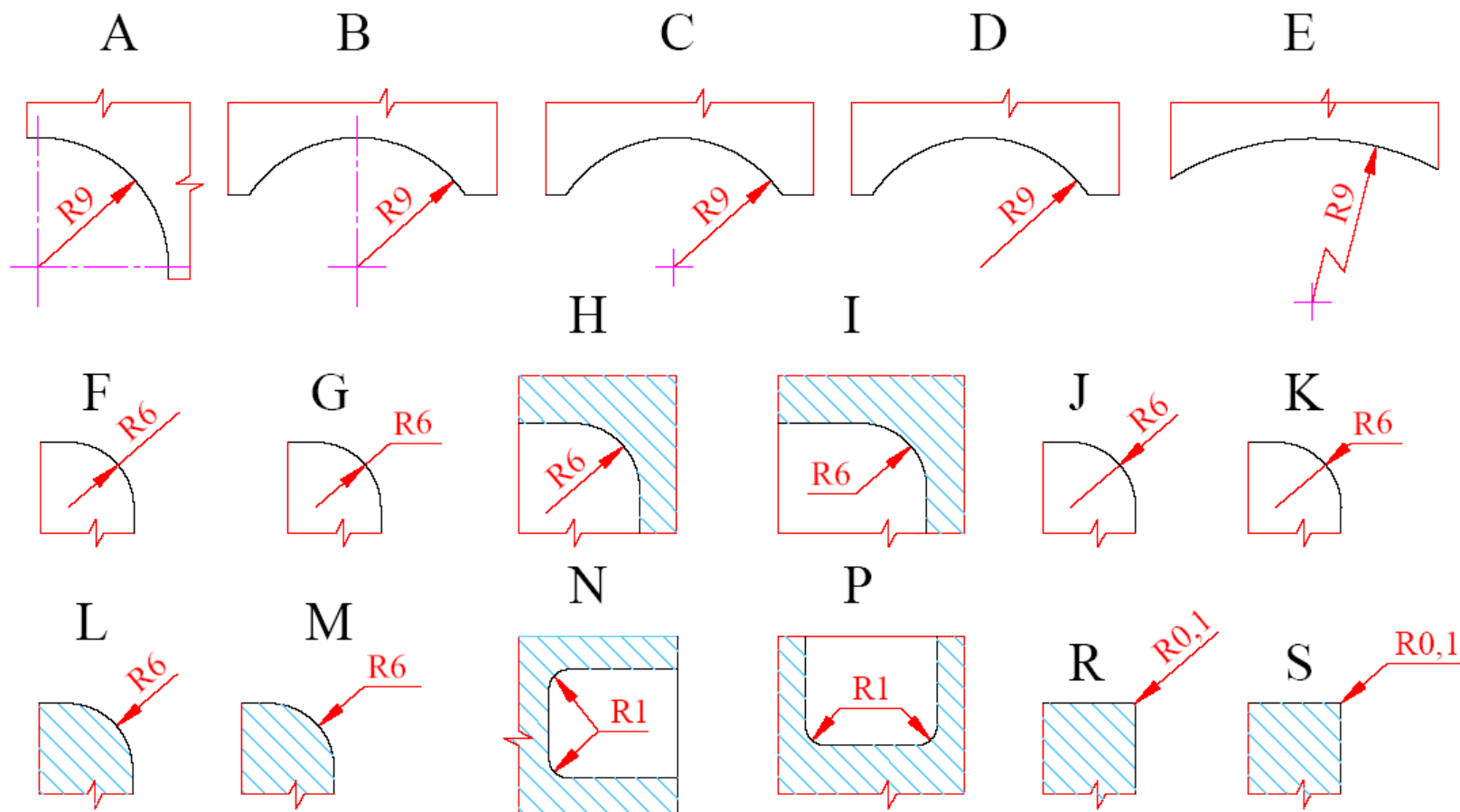


Kótovanie šesťhranov

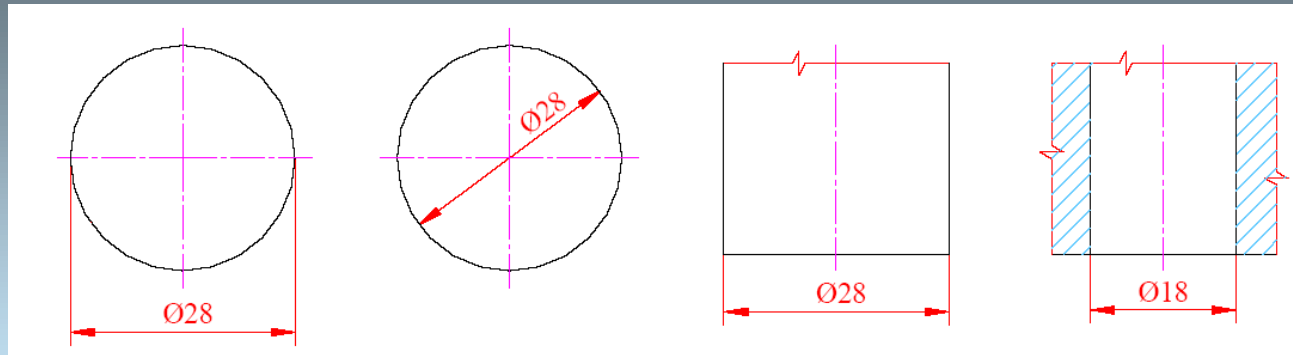


Kótovanie polomerov

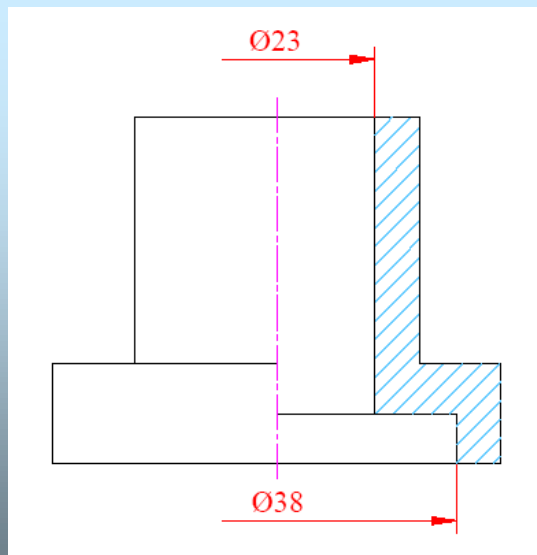
Pred číselnou hodnotou polomeru sa musí vždy napísať veľké písmeno R (napr. R54).



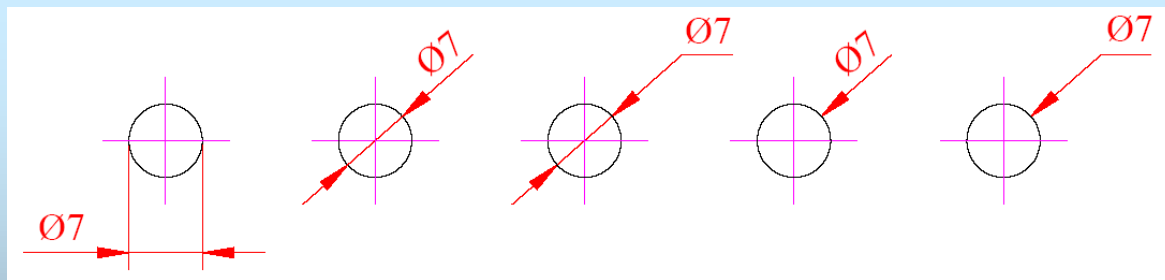
Kótovanie priemerov



Kótovanie priemeru
v polovičnom reze

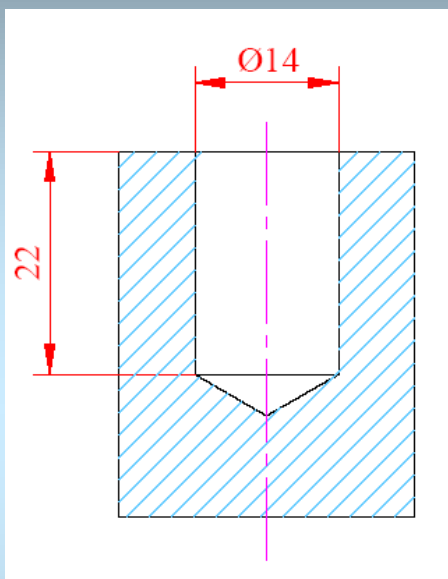


Kótovanie malých
priemerov

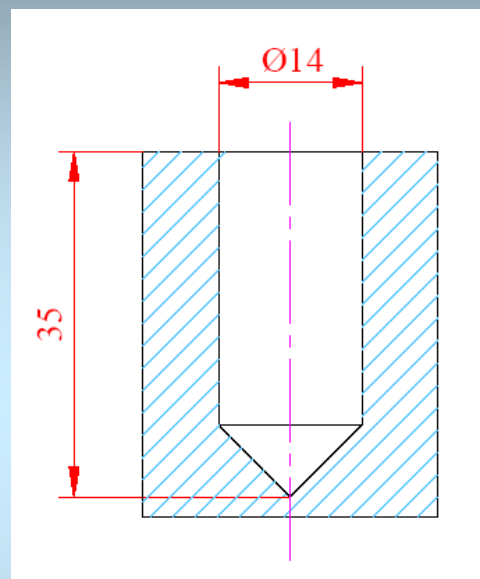


Kótovanie hĺbky dier

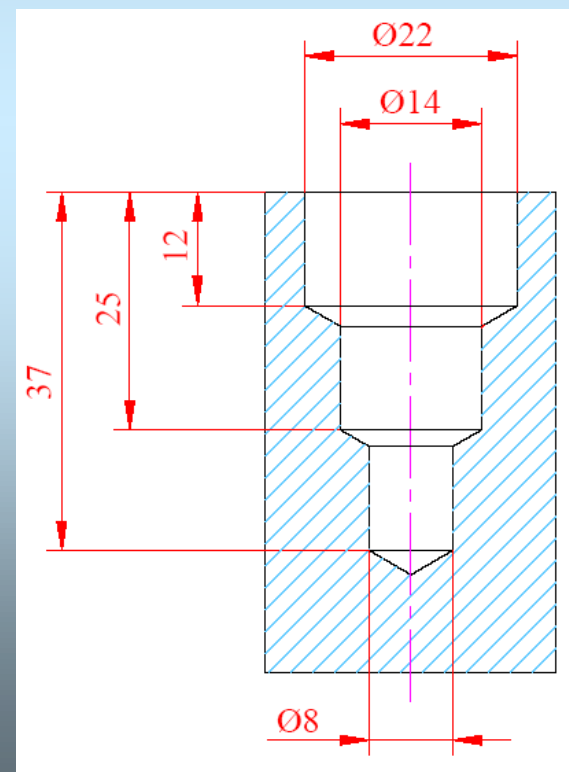
Kótovanie hĺbkou valcovej časti



Kótovanie hĺbkou diery až po vrchol kužeľového dna diery - ak je vrchol kužeľa iný ako 120°

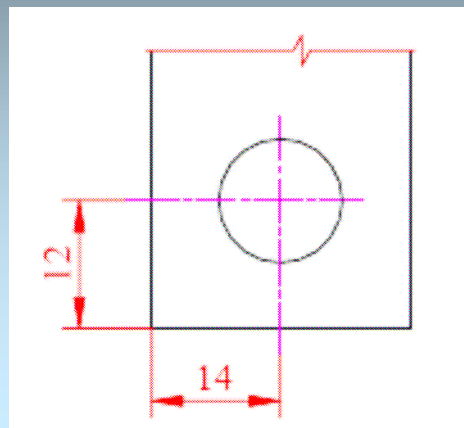
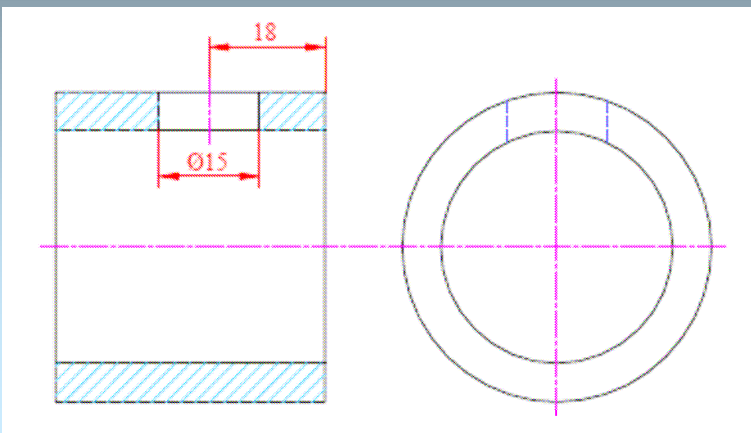


Kótovanie –
Odstupňovaná vŕtaná diera

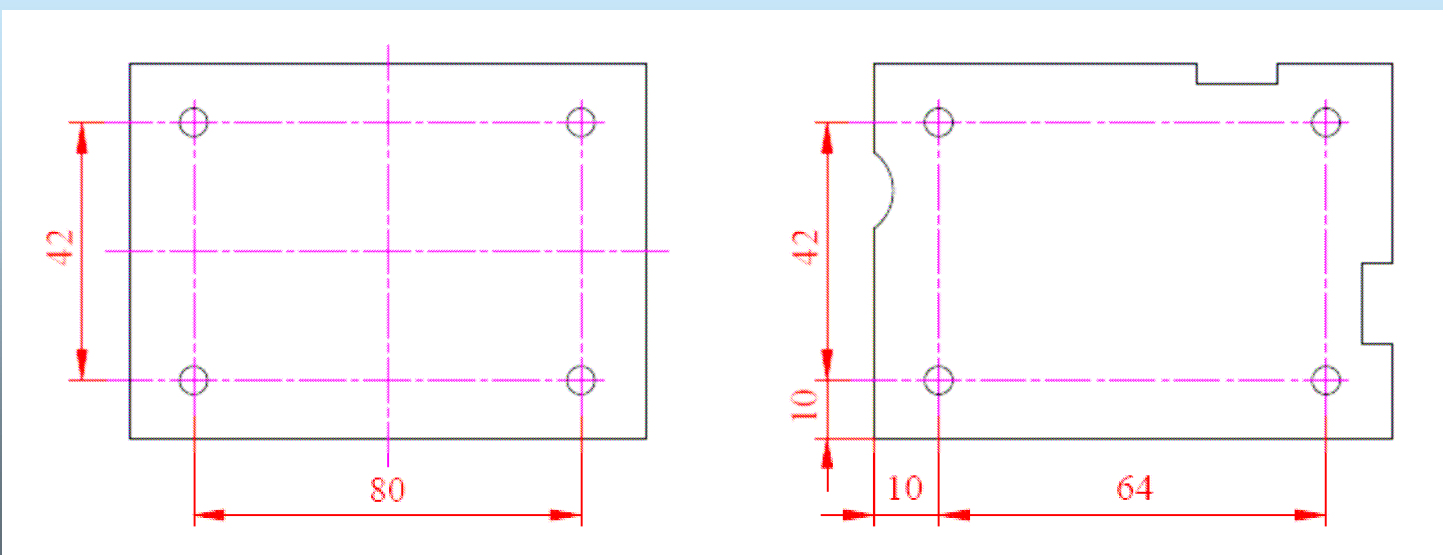


Kótovanie polohy dier

Spôsob kótovania polohy dier závisí od funkcie dier, tvaru súčiastky, počtu dier a na spôsobe ich rozmiestnenia.

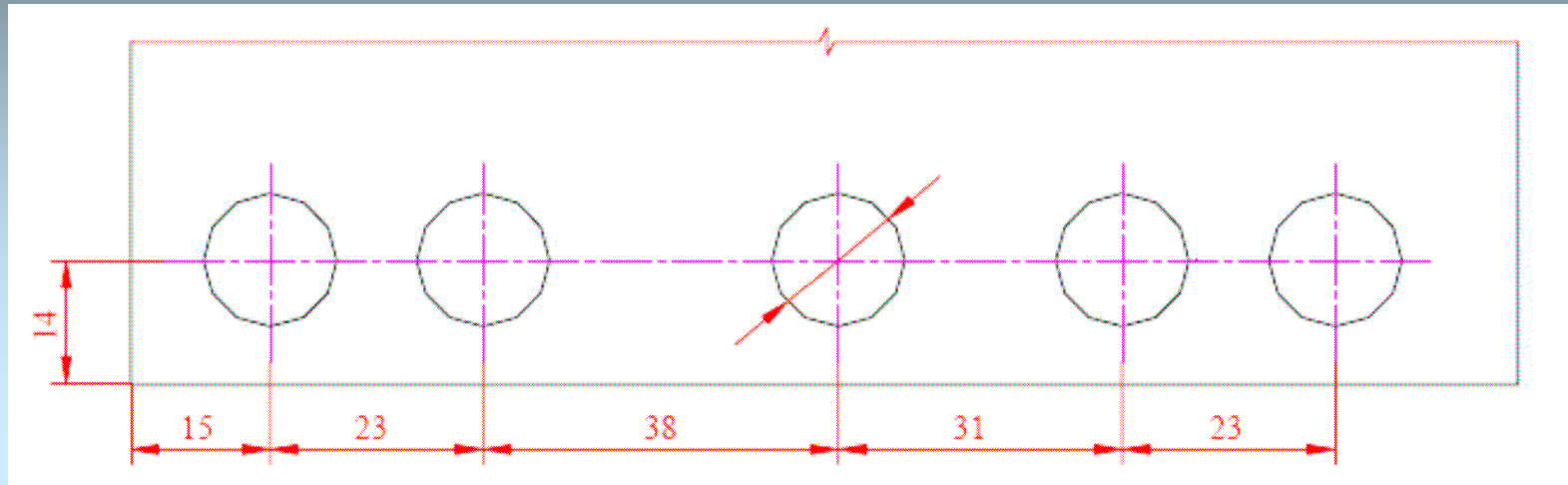


Kótovanie viacerých dier na súčiastke

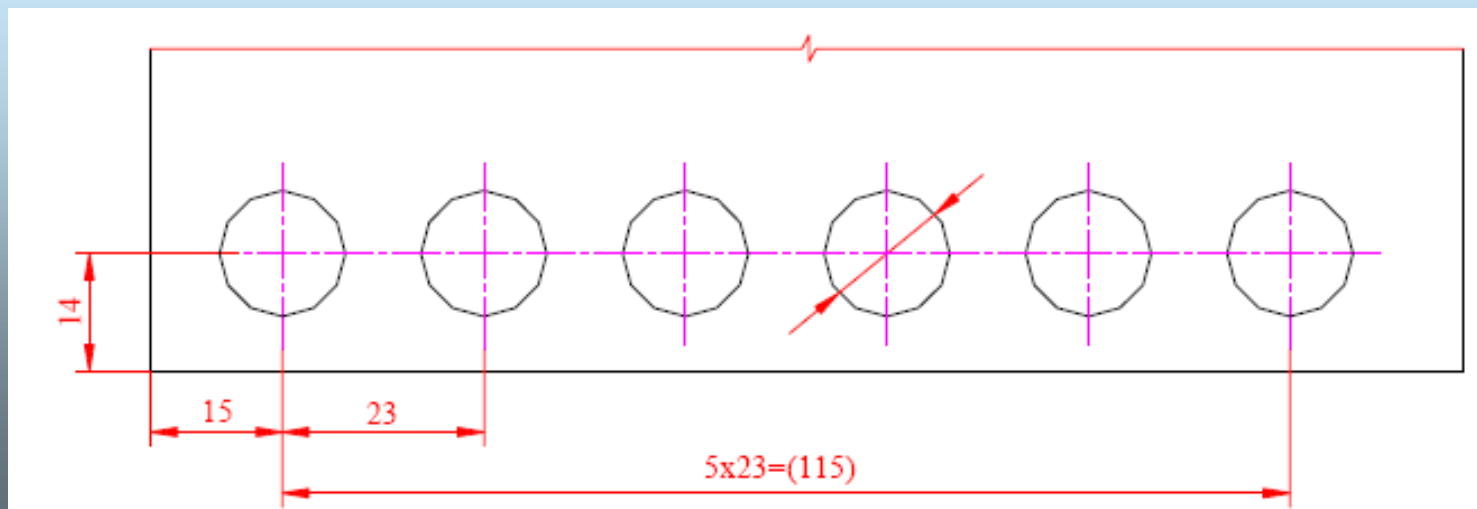


Kótovanie polohy dier na rozstupových priamkach

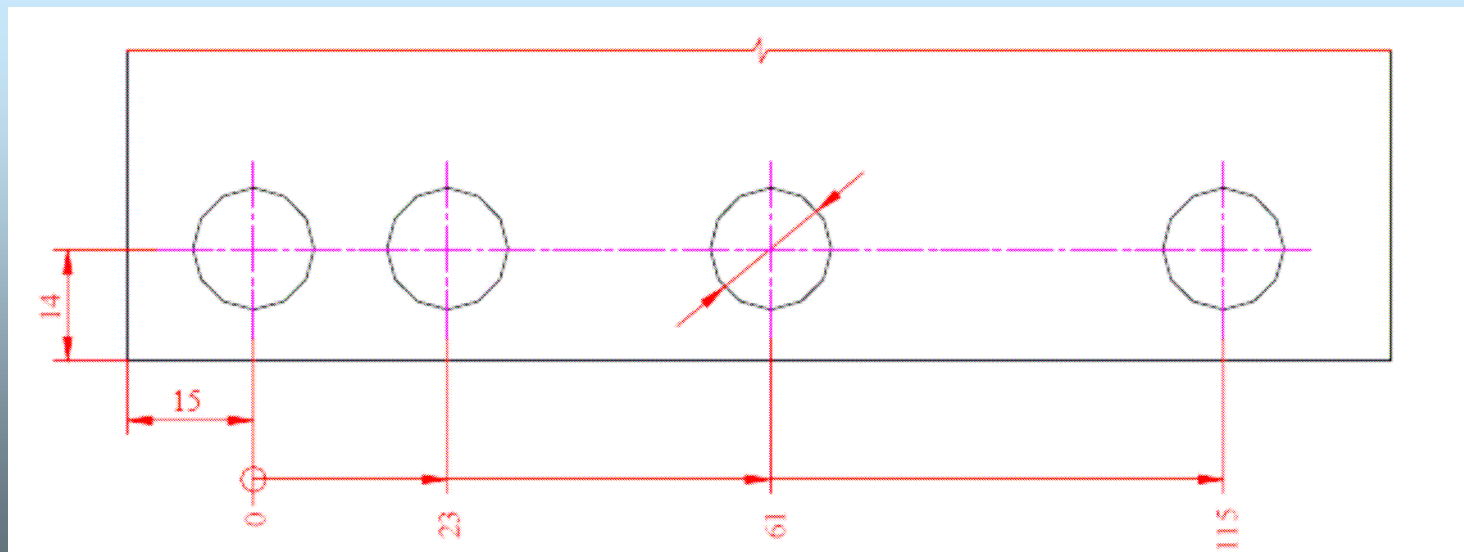
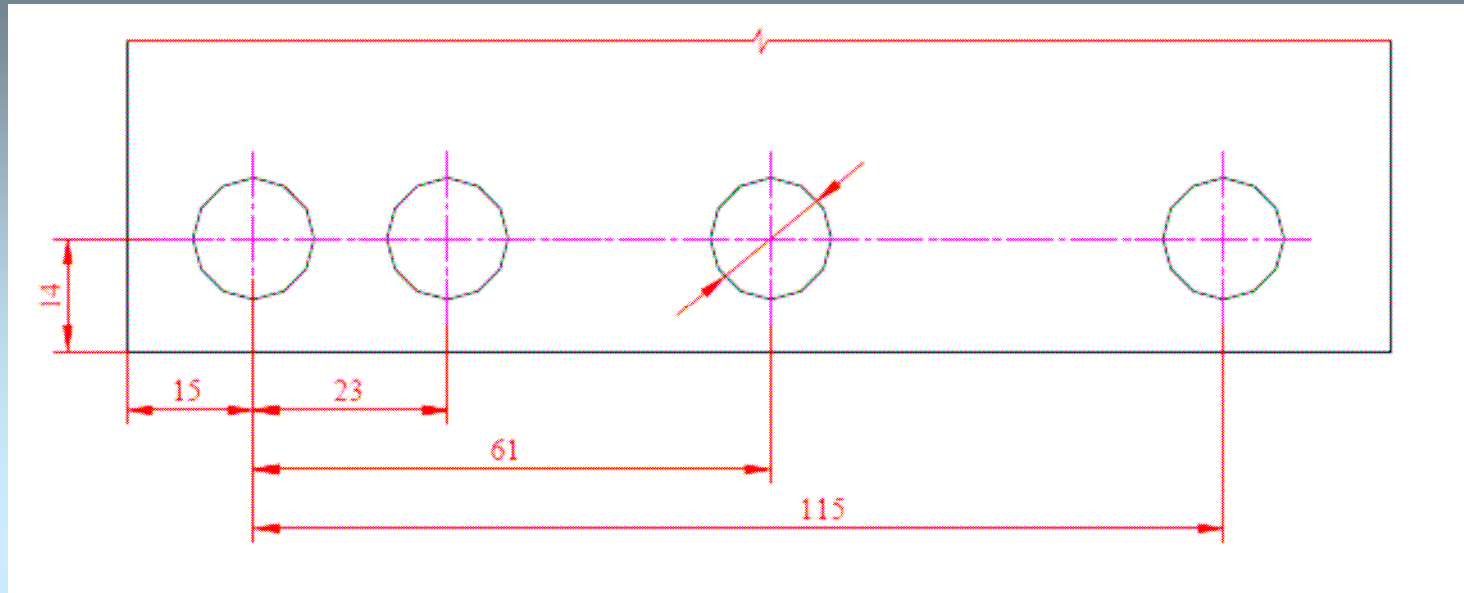
Reťazcové kótovanie



Reťazcové kótovanie súčinom

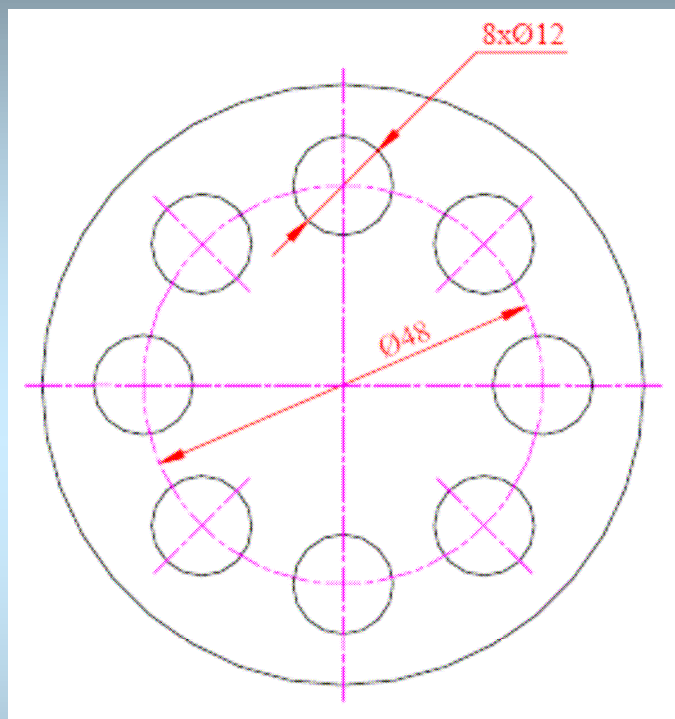


Kótovanie od spoločnej základne

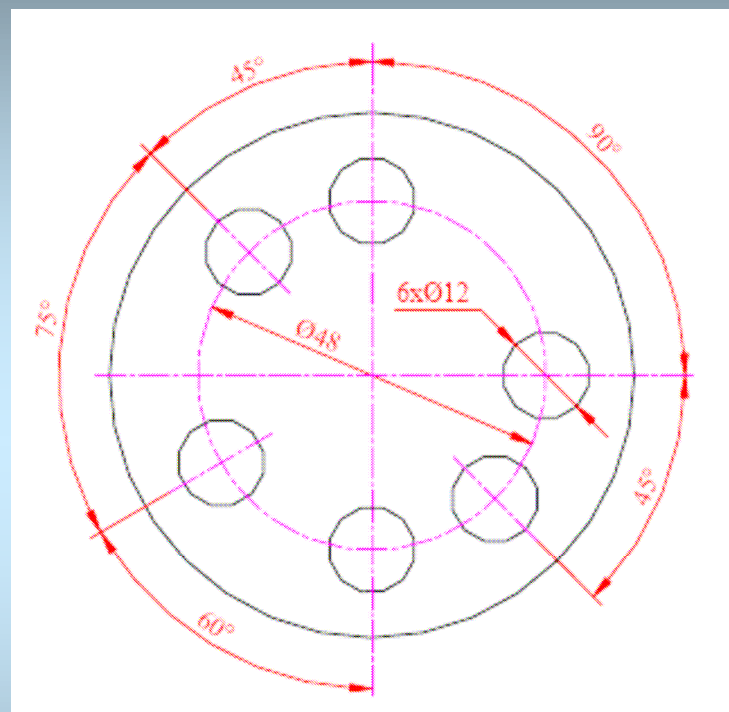


Kótovanie polohy dier na rozstupových kružniciach

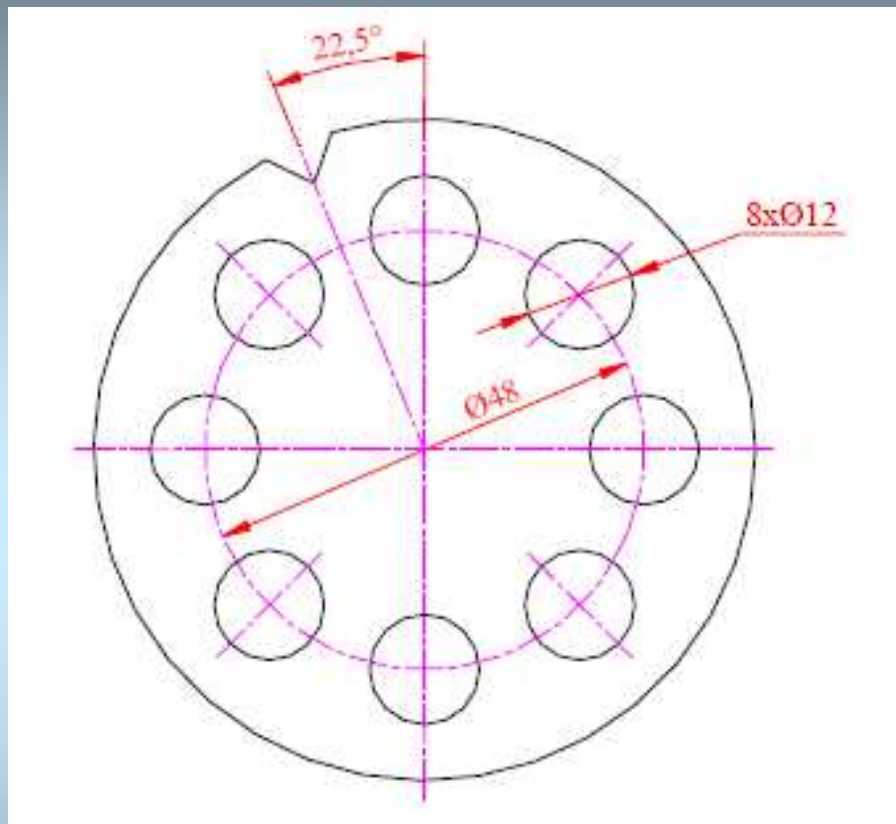
Pravidelne rozložené diery



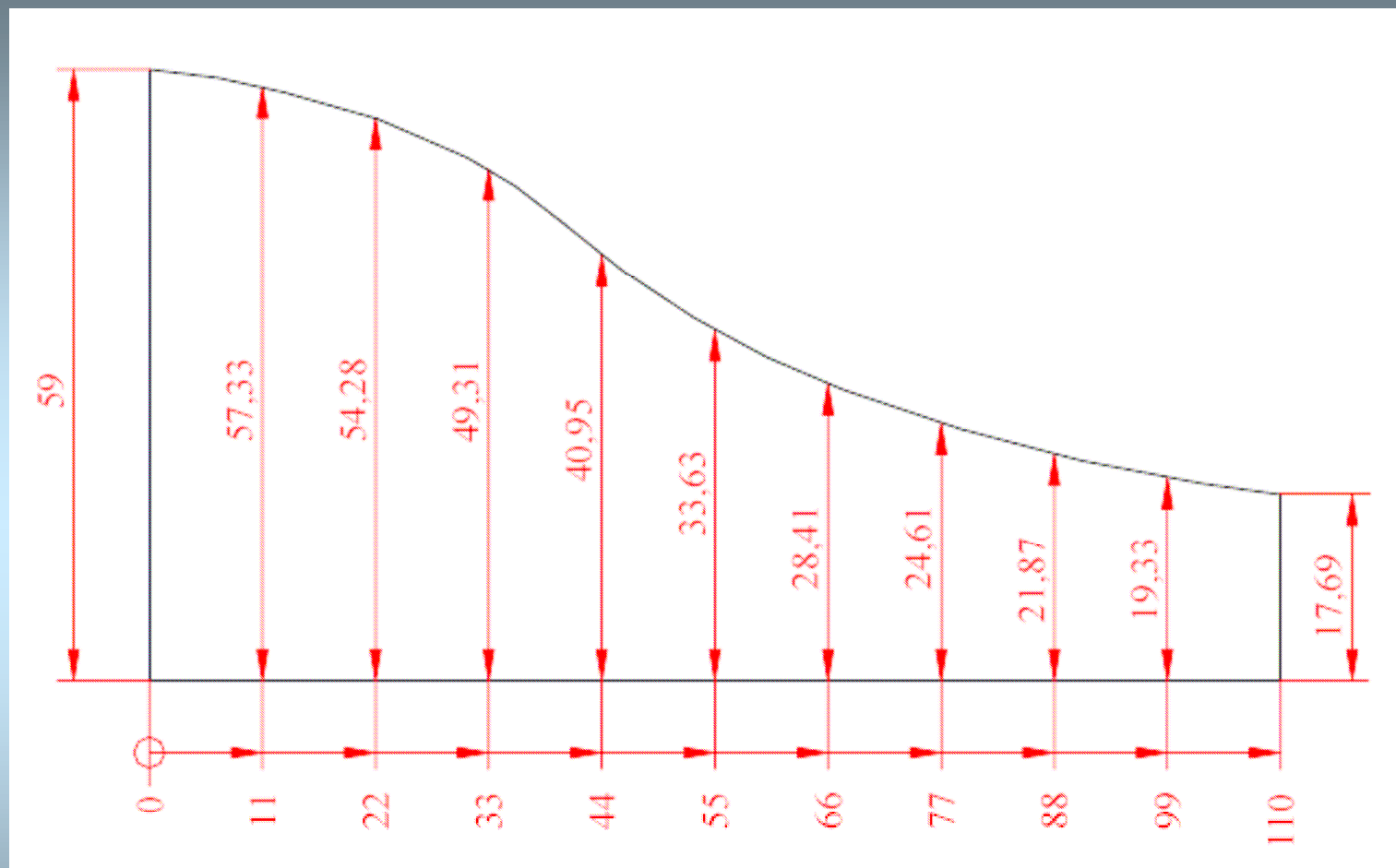
Nepravidelne rozložené diery



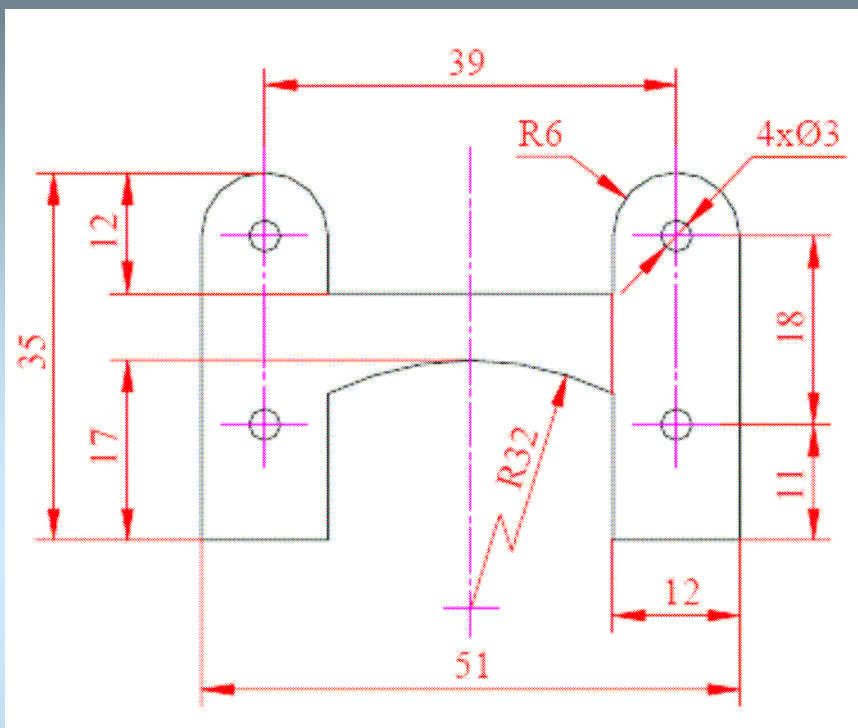
Pravidelne rozložené diery od prvku



Kótovanie nepravidelných krivkových tvarov



Kótovanie súmerných súčiastok



Kótovanie zvláštnej úpravy povrchu

