

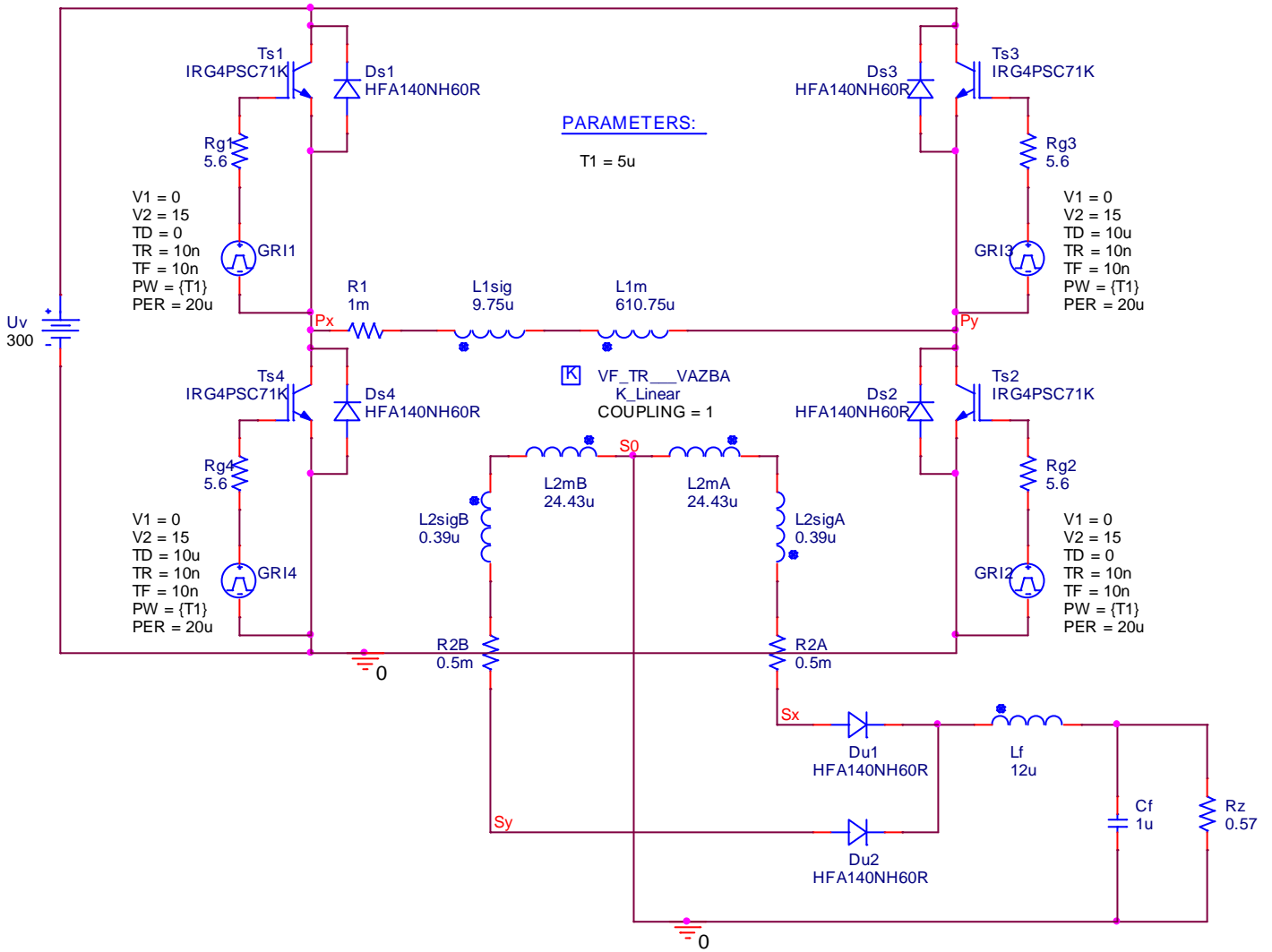
SPÔSOBY RIADENIA NEPRIAMEHO JEDNOSMERNÉHO MENIČA S MOSTÍKOVÝM STRIEDAČOM – SIMULÁCIA

Úlohy:

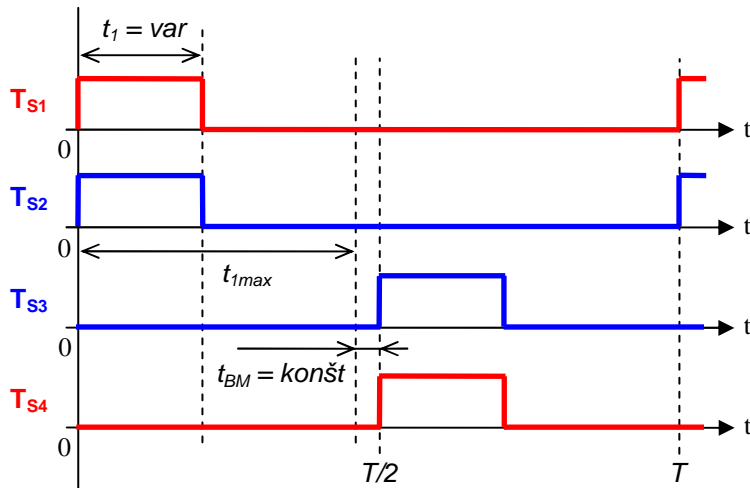
A) Nepriamy jednosmerný menič s klasickým šírkovým riadením

- 1.) Oboznámte sa so simulačným zapojením vysokofrekvenčného (50 kHz) zloženého nepriameho jednosmerného meniča s klasickým šírkovým riadením; pozostávajúceho z jednofázového mostíkového striedača, modelu vysokofrekvenčného transformátora s vyvedeným stredom s prevodom **5:1:1**, dvojimpulzového uzlového usmerňovača, výstupného *LC* filtra, a *R* záťaže. Súčasne sa tiež oboznámte s použitým riadiacim algoritmom klasického šírkového riadenia.
- 2.) Preskúmajte činnosť celého meniča pri zmene doby vedenia t_1 postupne v celom rozsahu riadenia ($t_{1\min} = 0 \mu\text{s}$, $t_{1\max} = 9 \mu\text{s}$, $t_{\text{BM}} = 1 \mu\text{s}$, $T = 20 \mu\text{s}$). Vždy pritom najskôr porovnajte priebehy napätí a prúdov na tranzistoroch T_{S1} , T_{S2} ($u_{T_{S1}}$, $i_{T_{S1}}$, $u_{T_{S2}}$, $i_{T_{S2}}$); následne odsledujte skladanie prúdov tranzistorov T_{S1} , T_{S2} a spätných diód D_{S3} , D_{S4} ($i_{T_{S1}}$, $i_{T_{S2}}$, $i_{D_{S3}}$, $i_{D_{S4}}$); a nakoniec presledujte tvary priebehov napätí a prúdov na primárnom vinutí transformátora P_X – P_Y a prvom sekundárnom vinutí transformátora S_X – S_0 (u_P , i_P , u_{S_a} , i_{S_a}).
- 3.) Porovnajte namerané priebehy jednotlivých veličín nepriameho jednosmerného meniča s klasickým šírkovým riadením a nepriameho jednosmerného meniča so šírkovým riadením s fázovým posunom. Komplexne vyhodnoťte a porovnajte charakteristické črty činnosti meniča pri daných spôsoboch riadenia. Sústreďte sa pri tom prioritne na podmienky pri spínaní tranzistorov, možnú prítomnosť významných parazitných oscilácií, a nežiaduce napät'ové a prúdové namáhanie jednotlivých súčastí zloženého nepriameho jednosmerného meniča.

Simulačná schéma zapojenia (Úloha A):



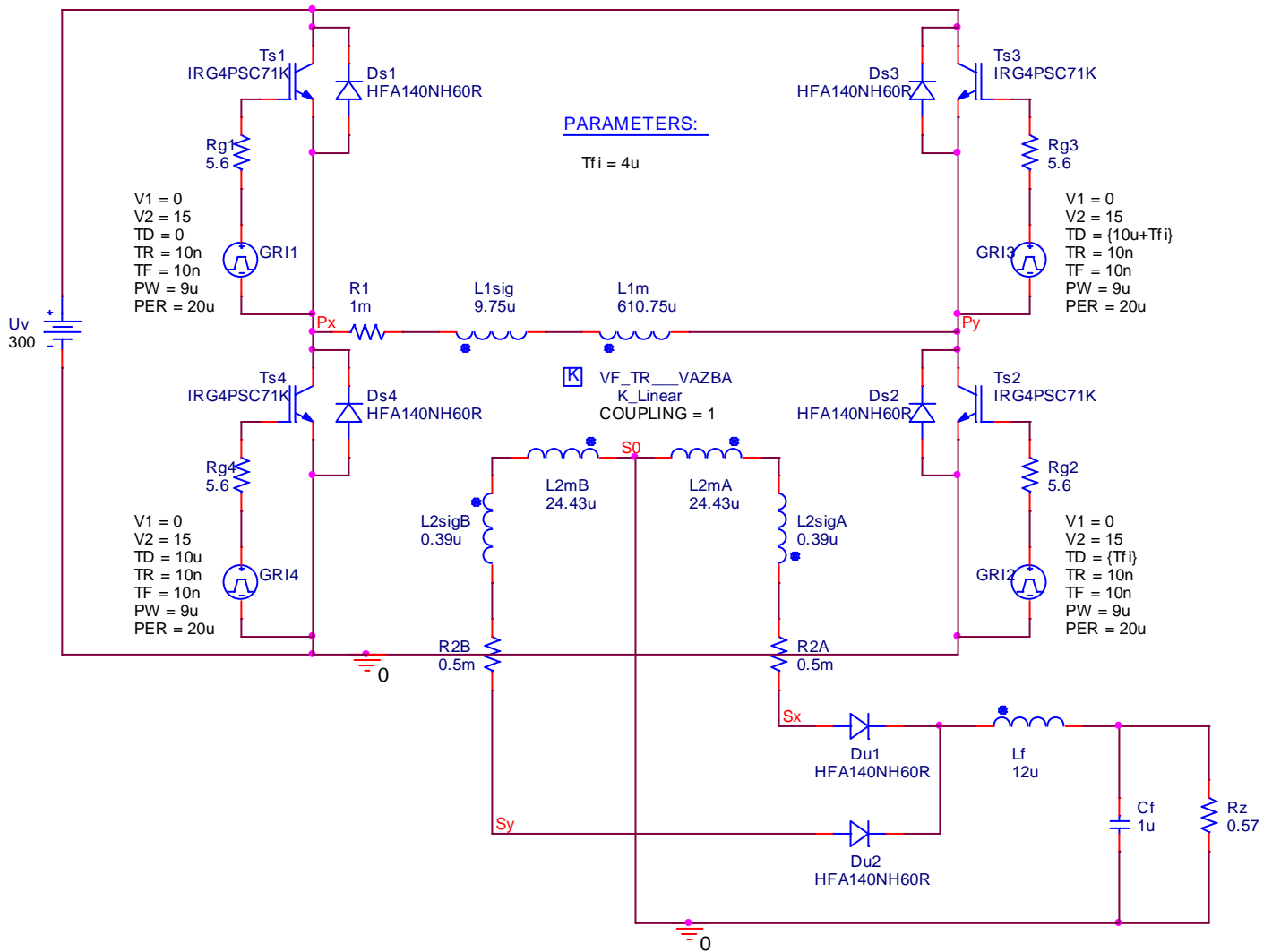
Použitý riadiaci algoritmus (Úloha A):



B) Nepriamy jednosmerný menič so šírkovým riadením s fázovým posunom

- 1.) Oboznámte sa so simulačným zapojením vysokofrekvenčného (50 kHz) zloženého nepriameho jednosmerného meniča so šírkovým riadením s fázovým posunom; pozostávajúceho z jednofázového mostíkového striedača, modelu vysokofrekvenčného transformátora s vyvedeným stredom s prevodom **5:1:1**, dvojimpulzového uzlového usmerňovača, výstupného *LC* filtra, a *R* záťaže. Súčasne sa tiež oboznámte s použitým riadiacim algoritmom šírkového riadenia s fázovým posunom.
- 2.) Preskúmajte činnosť celého meniča pri zmene doby posunu t_{Φ} postupne v celom rozsahu riadenia ($t_{\Phi_{\min}} = 0 \mu\text{s}$, $t_{\Phi_{\max}} = 9 \mu\text{s}$, $t_1 = 9 \mu\text{s}$, $t_{\text{BM}} = 1 \mu\text{s}$, $T = 20 \mu\text{s}$). Vždy pritom najskôr porovnajte priebehy napätí a prúdov na tranzistoroch T_{S1} , T_{S2} ($u_{T_{S1}}$, $i_{T_{S1}}$, $u_{T_{S2}}$, $i_{T_{S2}}$); následne odsledujte skladanie prúdov tranzistorov T_{S1} , T_{S2} a spätných diód D_{S3} , D_{S4} ($i_{T_{S1}}$, $i_{T_{S2}}$, $i_{D_{S3}}$, $i_{D_{S4}}$); a nakoniec presledujte tvary priebehov napätí a prúdov na primárnom vinutí transformátora P_X – P_Y a prvom sekundárnom vinutí transformátora S_X – S_0 (u_P , i_P , u_{S_a} , i_{S_a}).
- 3.) Porovnajte namerané priebehy jednotlivých veličín nepriameho jednosmerného meniča so šírkovým riadením s fázovým posunom a nepriameho jednosmerného meniča s klasickým šírkovým riadením. Komplexne vyhodnoťte a porovnajte charakteristické črty činnosti meniča pri daných spôsoboch riadenia. Sústreďte sa pri tom prioritne na podmienky pri spínaní tranzistorov, možnú prítomnosť významných parazitných oscilácií, a nežiaduce napät'ové a prúdové namáhanie jednotlivých súčastí zloženého nepriameho jednosmerného meniča.

Simulačná schéma zapojenia (Úloha B):



Použitý riadiaci algoritmus (Úloha B):

